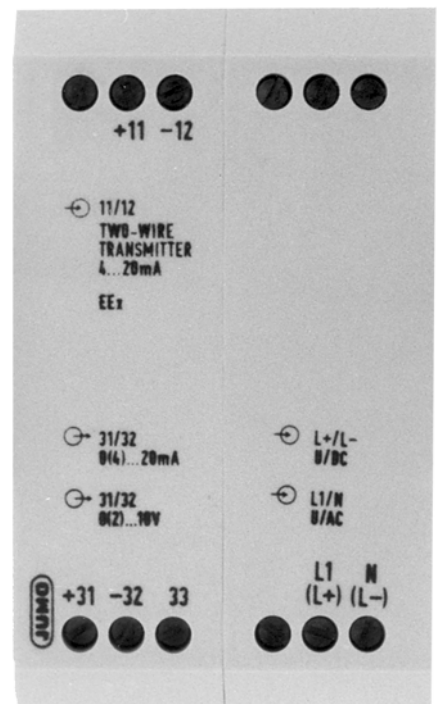


JUMO



Napajalnik za
Ex-pretvornike

B 70.7520.0
Navodila za obratovanje

03.07/SI

Posebnosti

 II (1) G D [EEx ia] IIC ali [EEx ia] IIB

II (2) G D [EEx]ib IIC ali [EEx ib] IIB



Upoštevati se morata izjava o skladnosti (stran 14) in preskusnem certifikatu (stran 15).



Tip 956056/... odgovarja tipu 707520/....

1 Ciljna skupina / skladnost z normami

Ciljna skupina

Merilno-pretvorni napajalnik tipa 707520/... je namenjen za uporabo v neeksplozivnem območju in je primeren za tokovno napajanje samovarnih naprav, ki so vgrajeni v območjih, ki zahtevajo naprave kategorij 1G, 1/2G, 2G ali 1D, 2D.

Skladnost z normami

Osnovni varnostni in zdravstveni pogoji so izpolnjeni v skladu z:

- EN 50 014 + A1 + A2: 1997
- EN 50 020: 1994
- EN 50 284: 1999
- EN 50 281-1-1: 1998
- EN 61 326-1: 1997

2 Varnostni napotki

- Priklop in obratovanje napajalnika za merilne pretvornike mora biti izvedeno s pomočjo teh navodil za obratovanje in z veljavnimi regulativami in normami.
- Napajalnik za merilne pretvornike je predviden za montažo v ne-eksplozivnem območju.
- Temperature okolice ne smejo prekoračiti v tabeli našete mejne vrednosti.
- Galvanska ločitev je med:
 - pomožno energijo in samovarnem vhodu
 - pomožno energijo in izhodom
 - samovarnem vhodu in izhoduSamovarni tokokrog napajanja in signala je od ne-samovarnih tokokrogov galvansko-varno ločen do temenske vrednosti vsot nazivnih napetosti v vrednosti 375V.

Izvelek iz EG-preskusnem certifikatu DTM 01 ATEX E 137

Napajalnik za merilne pretvornike 707520	II (1) G D [EEx ia] IIC ali [EEx ia] IIB II (1) G D [EEx ib] IIC ali [EEx ib] IIB
Območje okoliške temperature	$-20^{\circ}\text{C} \leq T_a \leq +65^{\circ}\text{C}$
Ne-samovarni tokokrogi	
Napajalni tokokrog (pomožna energija)	
Obratovalna napetost	$U_n = \text{AC } 230\text{V } +10/-15\%, 48\dots 63\text{Hz}$ oz. $U_n = \text{AC } 24\text{V } +10/-15\%, 48\dots 63\text{Hz}$ oz. $U_n = \text{DC } 18 \dots 32\text{V } \pm 0\%$ $U_m = \text{AC } 250\text{V}$
Signalni tokokrog	
Napajanje	DC 15V $U_m = \text{AC } 250\text{V}$

2 Varnostni napotki

Samovarni napajalni in signalni tokokrog	
<p>Varno-tehnične najvišje vrednosti</p> <ul style="list-style-type: none"> - napetost - tok - moč - karakteristična krivulja 	<p> $U_o = DC\ 25V$ $I_o = 87,4\ mA$ $P_o = 547\ mW$ linearna </p>
<p>Največja dovoljena zunanja induktivnost/kapacitivnost</p> <p>EEx ia IIC / EEx ib IIC</p> <p>EEx ia IIB / EEx ib IIB</p> <p>pri mešani vezavi</p> <p>EEx ia IIC</p> <p>EEx ia IIB</p>	<p> $L_o = 4\ mH / C_o = 105\ nF$ $L_o = 15\ mH / C_o = 620\ nF$ $L_o = 1\ mH / C_o = 30\ nF$ $L_o = 2\ mH / C_o = 18\ nF$ $L_o = 3,3\ mH / C_o = 152\ nF$ $L_o = 5\ mH / C_o = 130\ nF$ </p>
<p>Max. zunanje razmerje med induktivnostjo in upornostjo</p> <ul style="list-style-type: none"> - napajalni tokokrog skupina IIC - napajalni tokokrog skupina IIB 	<p> $L_o/R_o = 0,065\ mH/\Omega$ $L_o/R_o = 0,26\ mH/\Omega$ </p>

3 Tipska oznaka

Ex-napajalnik za merilne pretvornike

(1) Osnovna izvedba

707520 Ex-napajalnik za merilne pretvornike
Mere: 45 mm x 76 mm x 91 mm (B x H x T)



(2) Vhod

X 091 4 ... 20mA

(3) Izhod (enosmerni tok - nastavljivo)

X 030 0 ... 20mA/0 ... 10V

X 032 4 ... 20mA/2 ... 10V

(4) Napajalna napetost

X 02 AC 230V +10/-15%, 48 ... 63Hz

X 08 AC 24V +10/-15%, 48 ... 63Hz

X 24 DC 18 ... 32V ±0%

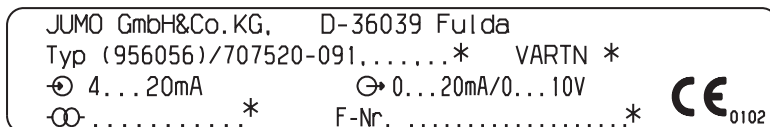
Naročniška šifra (1) (2) (3) (4)
707520 / 091 - -
Primer naročila 707520 / 091 - 030 - 02

Serijska dodatna oprema

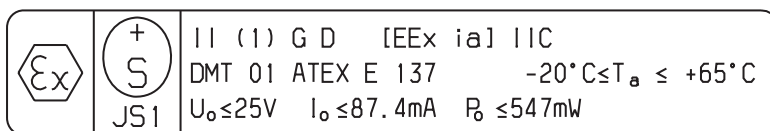
- 1 navodila za obratovanje (Betriebsanleitung 70.7520.0)

3 Tipska oznaka

Spodaj prikazane tipske označbe se nahajajo na ohišju merilnega pretvornika.



***Podatki o tipskem ključu, številka artikla, pomožne energije in tovarniška številka so vezani na naročilo.** □



Na osnovi tovarniške številke (F-Nr.) se lahko povzame datum proizvodnje (leto/teden) s pomočjo številke, ki so na mestih 12, 13, 14, 15.

Primer:

F-Nr. 004136710100**14**90014

Napajalnik za merilni pretvornik je bil proizveden v 49. tednu leta 2001.

4 Tehnični podatki

- Označba:

⊕ II (1) G D [EEx ia] IIC ali [EEx ia] IIB

II (2) G D [EEx ib] IIC ali [EEx ib] IIB

- EG-preskusni certifikat: DMT 01 ATEX E 137

glej poglavje 2 „Varnostni napotki“ in

poglavje 8 „preskusni certifikat“

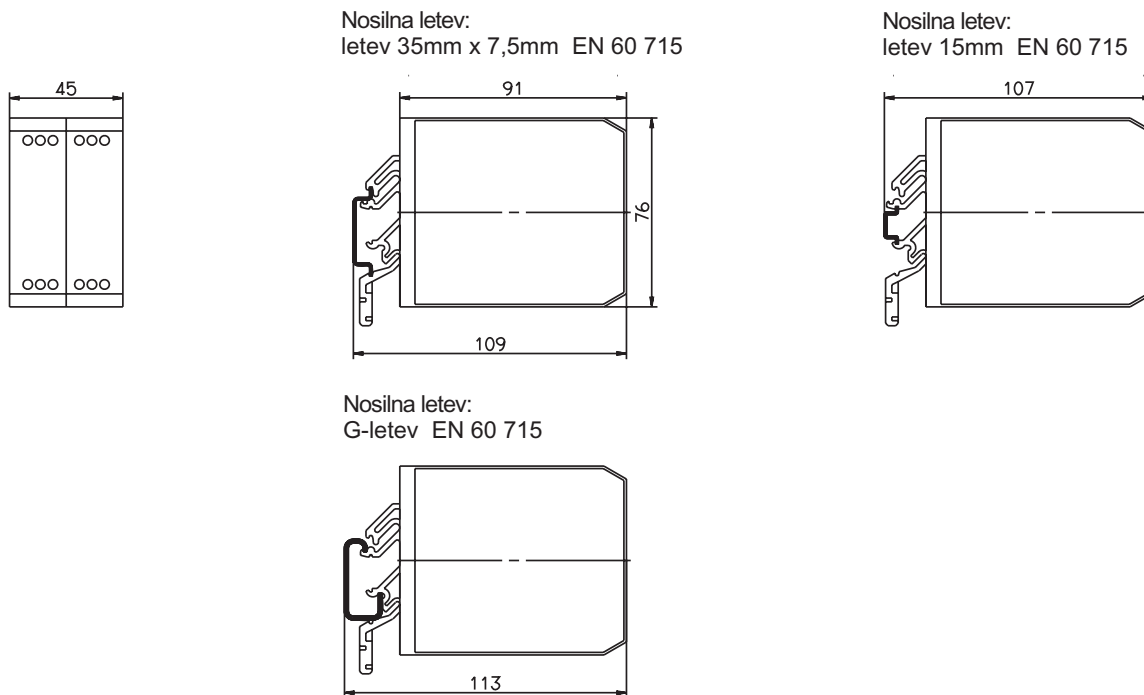
- Izjava o skladnosti: glej poglavje 7 „Izjava o skladnosti“

- Tipski list: T 70.7520

5 Vgradnja

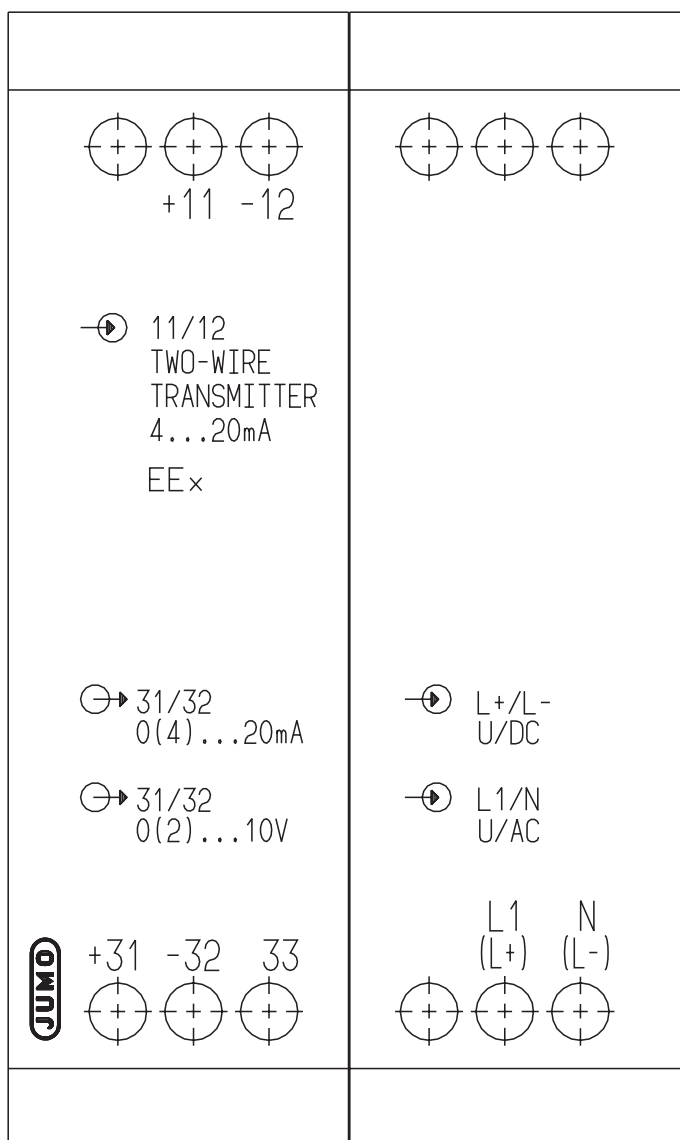
Za montažo / obratovanje so pomembni predpisi po ElexV in ta navodila za obratovanje. Najvišjo dovoljeno temperaturo okolice je potrebno obvezno upoštevati (glej poglavje 2 „Varnostni napotki“).

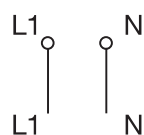
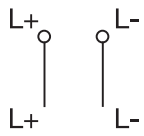
Mere



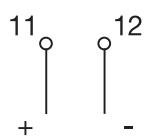
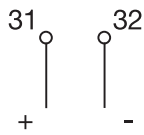
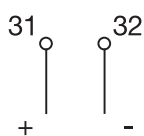
5 Vgradnja

Priključni načrt

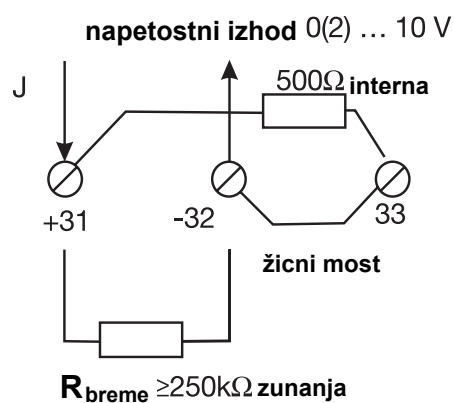
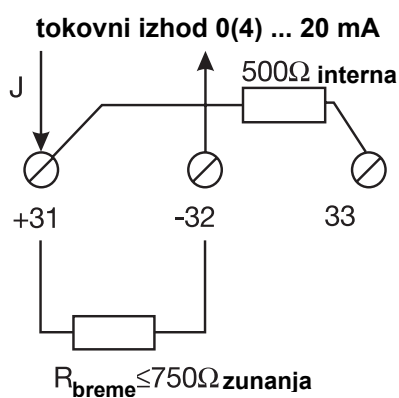


Prikljop za	Razporeditev priključkov	
Napajalna napetost glej tipsko označbo	L1 fazni vodnik AC	
	N nevtralni vodnik	
	L+ DC	
	L-	

5 Vgradnja

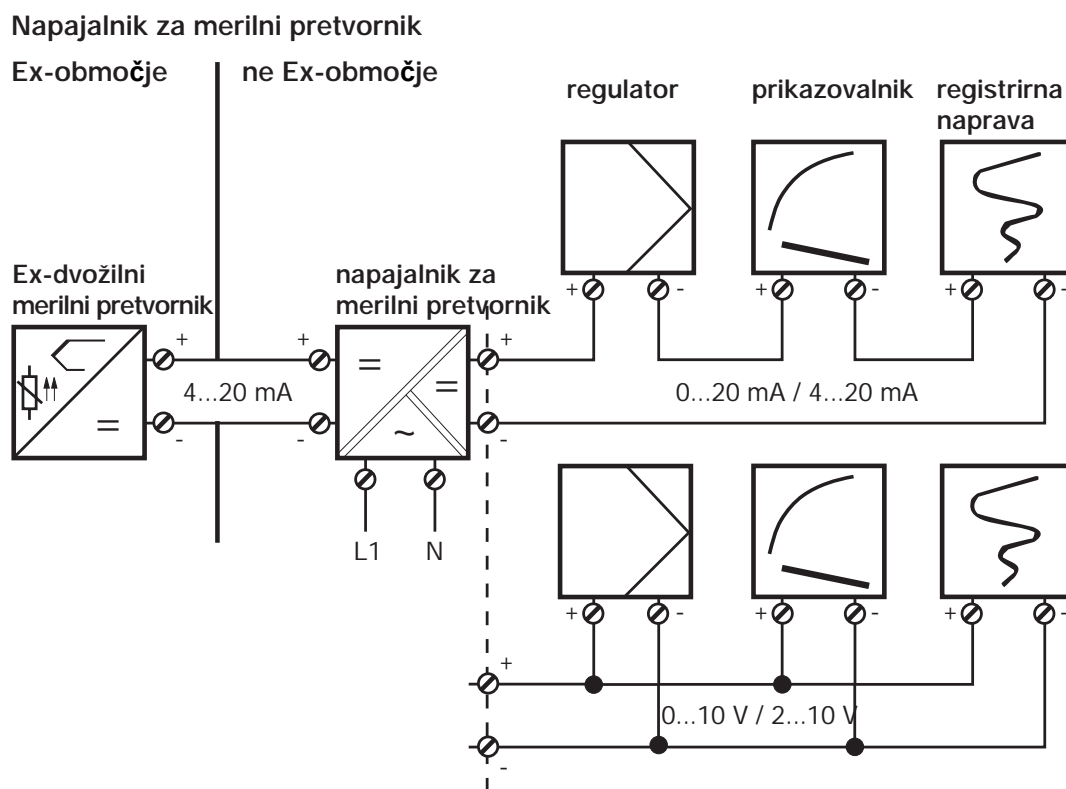
Priklop za	Razporeditev priključkov	
Analogni vhodi		
Dvožilni merilni pretvornik 4 ... 20mA	+11 -12	samovarni tokovni krog upornost vodnika $R = \frac{14V - U_B}{20mA}$ $U_B = \text{minimalna obratovalna napetost priključenega merilnega pretvornika}$
		
Analogni izhodi		
Napetost 0(2) ... 10V	+31 -32 33	$R_{breme} \geq 250 \text{ k}\Omega$ žični most k sponki -32
		
Tok 0(4) ... 20mA	+31 -32	$R_{breme} \leq 750 \Omega$
		

Preklop med tokovnim in napetostnim izhodom je izvedeno preko žičnega mostu na priključek -32 in 33.



5 Vgradnja

Primer priključitve



6 Vzdrževanje

Določila, ki veljajo za vzdrževanje/remont/pregled se morajo upoštevati. V okviru vzdrževanja se morajo preveriti predvsem deli, od katerih je odvisna vrsta požarne zaščite.

7 Izjava o skladnosti



Tip 956056/... odgovarja tipu 707520/....

M. K. JUCHHEIM GmbH & Co
Moltkestraße 13 - 31
36039 Fulda, Germany

Telefon: (06 61) 80 03 - 0
E-Mail: mail@jumo.net
Internet: www.jumo.net



EU KONFORMITÄTSERKLÄRUNG ATEX

Dokument - Nr. : CE 333

Hersteller : M. K. Juchheim GmbH & Co
Anschrift : Moltkestr. 13 - 31
36039 F u l d a

Produktbezeichnung : Typenblatt Nr. 95.6056
Typ (Serie) 956056/091-....-....

Wir erklären in alleiniger Verantwortung, daß das bezeichnete Produkt die Schutzanforderungen der Europäischen Richtlinie 94/9/EG erfüllt.

Die grundlegenden Sicherheits- und Gesundheitsanforderungen werden erfüllt durch Übereinstimmung mit folgenden Normen :

Normen	Ausgabedatum
EN 50 014+A1+A2	1997
EN 50 020	1994
EN 50 284	1999
EN 50 281-1-1	1998


und der EG – Baumusterprüfbescheinigung :
DMT 01 ATEX E 137

Anerkanntes Qualitätssicherungssystem durch den
TÜV Hannover, Am TÜV 1, D 30519 Hannover.
Kennnummer 0032. Mitteilungsnummer TÜV 99 ATEX 1454 Q.

Aussteller : Firma M.K. Juchheim, Fulda

Ort, Datum : Fulda, 19.03.2002

Rechtsverbindliche
Unterschrift


.....
Geschäftsbereichsleitung
Verkauf und Produktion
ppa. Alfred Göb

8 Preskusni certifikat



(1) **EG-Baumusterprüfbescheinigung**

(2) **- Richtlinie 94/9/EG -**
Geräte und Schutzsysteme zur bestimmungsgemäßen Verwendung
in explosionsgefährdeten Bereichen

(3) **DMT 01 ATEX E 137**

(4) **Gerät:** Messumformer-Speisegerät Typ 956056 / ***-***-**

(5) **Hersteller:** M. K. Juchheim GmbH & Co.

(6) **Anschrift:** D 36039 Fulda

(7) Die Bauart dieses Gerätes sowie die verschiedenen zulässigen Ausführungen sind in der Anlage zu dieser Baumusterprüfbescheinigung festgelegt.

(8) Die Zertifizierungsstelle der Deutsche Montan Technologie GmbH, benannte Stelle Nr. 0158 gemäß Artikel 9 der Richtlinie 94/9/EG des Europäischen Parlaments und des Rates vom 23. März 1994, bescheinigt, dass das Gerät die grundlegenden Sicherheits- und Gesundheitsanforderungen für die Konzeption und den Bau von Geräten und Schutzsystemen zur bestimmungsgemäßen Verwendung in explosionsgefährdeten Bereichen gemäß Anhang II der Richtlinie erfüllt.
Die Ergebnisse der Prüfung sind in dem Prüfprotokoll BVS PP 01.2128 EG niedergelegt.

(9) Die grundlegenden Sicherheits- und Gesundheitsanforderungen werden erfüllt durch Übereinstimmung mit

EN 50014:1997 + A1 – A2 Allgemeine Bestimmungen
EN 50020:1994 Eigensicherheit 'i'
EN 50284:1999 Kategorie 1G
EN 50281-1-1:1998 Staubexplosionsschutz

(10) Falls das Zeichen „X“ hinter der Bescheinigungsnummer steht, wird in der Anlage zu dieser Bescheinigung auf besondere Bedingungen für die sichere Anwendung des Gerätes hingewiesen.

(11) Diese EG-Baumusterprüfbescheinigung bezieht sich nur auf die Konzeption und die Baumusterprüfung des beschriebenen Gerätes in Übereinstimmung mit der Richtlinie 94/9/EG.
Für Herstellung und Inverkehrbringen des Gerätes sind weitere Anforderungen der Richtlinie zu erfüllen, die nicht durch diese Bescheinigung abgedeckt sind.

(12) Die Kennzeichnung des Gerätes muss die folgenden Angaben enthalten:

⊕ Ex II (1) G D [EEx ia] IIC oder [EEx ia] IIB
II (2) G D [EEx ib] IIC oder [EEx ib] IIB

Deutsche Montan Technologie GmbH

Essen, den 27. Dezember 2001

DMT-Zertifizierungsstelle

Fachbereichsleiter

Seite 1 von 3 zu DMT 01 ATEX E 137
Dieses Zertifikat darf nur unverändert weiterverbreitet werden.
Am Technologiepark 1, 45307 Essen, Telefon (0201)172-1416, Telefax (0201)172-1716

8 Preskusni certifikat



(13) Anlage zur

(14) **EG-Baumusterprüfbescheinigung**

DMT 01 ATEX E 137

(15) 15.1 Gegenstand und Typ

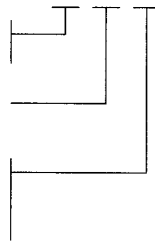
Messumformer-Speisegerät Typ 956056 / ***-***-**

Zündschutzart des Speisestromkreises
EEx ia IIB / IIC, EEx ia IIB / IIC = 091

nicht ex-relevante Merkmale

Hilfsenergie

AC	230	V	=	02
AC	24	V	=	08
DC	18...32	V	=	24



15.2 Beschreibung

Das Messumformer-Speisegerät Typ 956056 / ***-***-** ist ein zugehöriges Betriebsmittel und dient zur einkanaligen eigensicheren Versorgung von 4 - 20 mA Stromschleifen und zur Übertragung von Messdaten in nichteigensichere Stromkreise.

Die elektronischen Bauteile des Messumformer-Speisegerätes sind auf Isolierstoffplatten untergebracht, die in ein Kunststoffgehäuse für DIN Tragschienenmontage eingebaut sind.

Die Anschlussklemmen für den eigensicheren Speise- und Signalstromkreis und die nichteigensicheren Stromkreise sind an der Stirnseite des Gehäuses auf Klemmen aufgelegt.

Der eigensichere Speise- und Signalstromkreis ist von den nicht eigensicheren Signalstromkreisen und der Hilfsenergie auf den Isolierstoffplatten bis zu einer Summe der Scheitelwerte der Nennspannungen von 375 V sicher galvanisch getrennt.

Das Messumformer-Speisegerät Typ 956056 / ***-***-** ist für die Errichtung im nicht explosionsgefährdeten Bereich bestimmt und eignet sich zur Stromversorgung von eigensicheren Geräten, die in Bereichen installiert sind, die Kategorie 1G, 1/2G, 2G oder 1D, 2D Geräte erfordern.

15.3 Kenngrößen

15.3.1 Nichteigensichere Stromkreise

15.3.1.1 Versorgungsstromkreis (Hilfsenergie)

Betriebsspannung	U_n	AC	24	V	+	10	%
bzw.		DC	18	V	bis	32	V
bzw.		AC	230	V	+	10	%
	U_m	AC	250	V			

15.3.1.2 Signalstromkreise

Spannung		DC	15	V			
	U_m	AC	250	V			

8 Preskusni certifikat



15.3.2 Eigensicherer Versorgungs- und Signalstromkreis

15.3.2.2 sicherheitstechnische Höchstwerte

Spannung	U_o	DC	25	V
Stromstärke	I_o		87,4	mA
Leistung	P_o		547	mW
Kennlinie				linear

Der jeweils höchstzulässige Wert für die Induktivität L_o oder Kapazität C_o sind der folgenden Tabelle zu entnehmen :

Zündschutzart	L_o	C_o
EEx ia IIC / EEx ib IIC	4 mH	105 nF
EEx ia IIB / EEx ib IIB	15 mH	620 nF

Die höchstzulässigen Werte bei gemischter Anschaltung sind der folgenden Tabelle zu entnehmen

Zündschutzart	L_o	C_o
EEx ia IIC	1 mH	30 nF
	2 mH	18 nF
EEx ia IIB	3,3 mH	152 nF
	5 mH	130 nF

Maximales äußeren Induktivitäts-Widerstandsverhältnis :

- Speisestromkreis Gruppe IIC $L_o/R_o = 0,065 \text{ mH}/\Omega$
- Speisestromkreis Gruppe IIB $L_o/R_o = 0,26 \text{ mH}/\Omega$

15.3.3 Umgebungstemperaturbereich: $-20^\circ\text{C} \leq T_a \leq +65^\circ\text{C}$

(16) Prüfprotokoll
BVS PP 01.2128 EG, Stand 27.12.2001

(17) Besondere Bedingungen für die sichere Anwendung

Entfällt

8 Preskusni certifikat



1. Nachtrag

(Ergänzung gemäß Richtlinie 94/9/EG Anhang III Ziffer 6)

zur EG-Baumusterprüfbescheinigung DMT 01 ATEX E 137

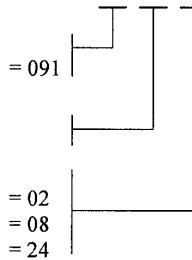
Gerät: Messumformer-Speisegerät Typ 956056 / ***_***_**
Hersteller: JUMO GmbH & Co. KG (vormals M. K. Juchheim GmbH & Co.)
Anschrift: D - 36039 Fulda

Beschreibung

Das Messumformer-Speisegerät kann auch nach den im zugehörigen Prüfprotokoll aufgeführten Prüfungsunterlagen gefertigt werden und erhält dann die Benennung:

Messumformer-Speisegerät Typ 956056 / ***_***_**
bzw. alternativ:
Messumformer-Speisegerät Typ 707520 / ***_***_**
oder
Messumformer-Speisegerät Typ (956056) 707520 / ***_***_**

Zündschutzart des Speisestromkreises
EEx ia IIB / IIC, EEx ib IIB / IIC



nicht ex-relevante Merkmale


Hilfsenergie

AC	230 V	= 02
AC	24 V	= 08
DC 18 V...	32 V	= 24

Die grundlegenden Sicherheits- und Gesundheitsanforderungen der geänderten Ausführung werden erfüllt durch Übereinstimmung mit

EN 50014:1997 + A1 – A2 Allgemeine Bestimmungen
EN 50020:2002 Eigensicherheit 'i'
EN 50284:1999 Gerätegruppe II Kategorie 1G
EN 50281-1-1:1998 +A1 Staubexplosionsschutz.

Die Kennzeichnung des Gerätes muss die folgenden Angaben enthalten:

 II (1) GD [EEx ia] IIC, oder [EEx ia] IIB, oder
II (2) GD [EEx ib] IIC, oder [EEx ib] IIB

Seite 1 von 2 zu DMT 01 ATEX E 137 / N1
Dieses Zertifikat darf nur unverändert weiterverbreitet werden.
Dinnendahlstraße 9 44809 Bochum Telefon 0234/3696-105 Telefax 0234/3696-110
(bis 31.05.2003: Deutsche Montan Technologie GmbH Am Technologiepark 1 45307 Essen)

8 Preskusni certifikat



Kenngößen

Unverändert

Besondere Bedingungen für die sichere Anwendung bzw. Verwendungshinweise

Entfällt

Prüfprotokoll

BVS PP 01.2128 EG, Stand 11.05.2005

EXAM BBG Prüf- und Zertifizier GmbH

Bochum, den 11. Mai 2005



Zertifizierungsstelle



Fachbereich



JUMO Mess und Regelgeräte GmbH

Podružnica:

JUMO merilni in regulacijski aparati

Pekrska cesta 6

2000 Maribor

Tel: (02) 42 15 183

Fax:(02) 42 00 264

E-mail: info@jumo.si

Internet: www.jumo.si