

**JUMO GmbH & Co. KG**  
 Adresse de livraison :  
 Mackenrodtstraße 14,  
 36039 Fulda, Allemagne  
 Adresse postale :  
 36035 Fulda, Allemagne  
 Tél. : +49 661 6003-0  
 Fax : +49 661 6003-607  
 E-Mail : mail@jumo.net  
 Internet : www.jumo.net

**JUMO Régulation SAS**  
 Actipôle Borny  
 7 rue des Drapiers  
 B.P. 45200  
 57075 Metz - Cedex 3, France  
 Tél. : +33 3 87 37 53 00  
 Fax : +33 3 87 37 89 00  
 E-Mail : info.fr@jumo.net  
 Internet : www.jumo.fr

**JUMO AUTOMATION**  
 S.P.R.L. / P.G.M.B.H. / B.V.B.A  
 Industriestraße 18  
 4700 Eupen, Belgique  
 Tél. : +32 87 59 53 00  
 Fax : +32 87 74 02 03  
 E-Mail : info@jumo.be  
 Internet : www.jumo.be

**JUMO**  
 Mess- und Regeltechnik AG  
 Laubisrütistrasse 70  
 8712 Stäfa, Suisse  
 Tél. : +41 44 928 24 44  
 Fax : +41 44 928 24 48  
 E-Mail : info@jumo.ch  
 Internet : www.jumo.ch



# JUMO tecLine Lf-4P

## Cellules de mesure de conductivité conductive à 4 électrodes

### Description sommaire

Les cellules JUMO tecLine Lf-4P comblent le vide entre la mesure de conductivité par conduction avec des cellules de mesure à deux électrodes et la mesure de conductivité par induction. La technique à quatre électrodes permet de couvrir, avec une seule cellule de mesure, une étendue de mesure très large, d'environ 1  $\mu\text{S}/\text{cm}$  à environ 600  $\text{mS}/\text{cm}$ .

La conception hygiénique de la cellule et le système certifié EHEDG pour le raccordement au process (JUMO PEKA) permettent une utilisation sans aucun problème dans les industries pharmaceutique et alimentaire. JUMO PEKA est un système d'adaptation qui permet de raccorder la cellule de mesure au raccord de process. Tous les matériaux sont sans risque du point de vue physiologique et sont conformes aux directives de la FDA.

Les électrodes en acier inoxydable sont logées dans un cylindre en matière synthétique. Un joint torique en EPDM (standard) est prévu pour assurer l'étanchéité avec le process. Une sonde de température à réponse rapide délivre, à l'amplificateur de mesure, l'information sur la température du process. Le raccordement électrique est effectué au moyen d'un connecteur M12.

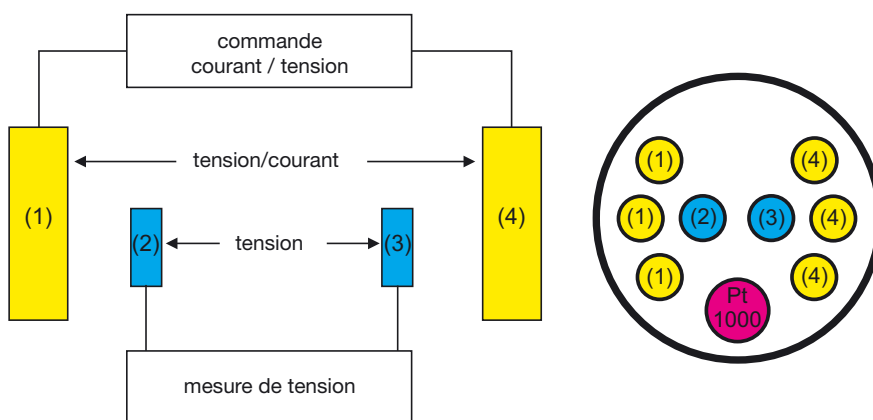
La cellule de mesure est disponible en trois longueurs : cela permet un montage optimal dans des tuyaux de différents diamètres. La cellule de mesure peut également être montée dans des parois de réservoir. Aucun écoulement n'est nécessaire pour le fonctionnement – toutefois c'est recommandé pour obtenir des mesures rapides et stables ainsi que pour éviter les dépôts.

Le matériel est livré avec un certificat de qualité (constante de cellule exacte, certification FDA du matériau, rugosité typique de la surface etc.).

**Domaines d'utilisation :** la très grande étendue de mesure permet une utilisation dans les process de lavage dans la branche des denrées alimentaires et des boissons, la branche pharmaceutique et la biotechnologie, dans lesquelles il faut mesurer de façon sûre différentes conductivités avec un même système de mesure (par ex. applications CIP, SIP, régénération dans les échangeurs d'ions, séparation de phases, installations de nettoyage de bouteilles, eau de process).

**Remarque :** utilisation de la cellule JUMO tecLine LF-4P avec le régulateur/convertisseur de mesure JUMO AQUIS 500 CR (voir fiche technique 20.2565 de JUMO) ainsi qu'avec les adaptateurs de raccordement de process JUMO PEKA (voir fiche technique 40.9711).

### Schéma de principe



Type 202930  
avec adaptateurs JUMO PEKA

### Particularités

- Très grande étendue de mesure
- Raccords de process certifiés EHEDG (Clamp, Varivent®, NKS aseptique)
- CIP/SIP possibles
- Conception suivant les directives EHEDG et FDA
- Certificat de qualité inclus

### Fonctionnement

Les cellules de mesure possèdent deux paires d'électrodes. Le convertisseur de mesure délivre un courant alternatif sur la paire d'électrodes externes.

Une tension, qui dépend de la conductivité du milieu de mesure, s'établit aux bornes des électrodes internes. Le convertisseur de mesure mesure cette tension et calcule ensuite – en fonction du courant délivré – la valeur de la conductivité électrolytique. Le mode de fonctionnement impose que l'alimentation et la mesure soient séparées ; cela offre quelques avantages par rapport aux cellules de mesure à deux électrodes : les effets de polarisation passent au second plan.

Les résistances d'alimentation sont automatiquement et largement compensées. Les erreurs de mesure dues à l'encrassement ou à des dépôts diminuent.

### Homologations/Marques de contrôle (voir Caractéristiques techniques)





## Caractéristiques techniques

Étendue de mesure typique <sup>1</sup>	1 µS/cm à env. 600 mS/cm
Précision <sup>2</sup>	≤ 5%
Constante de cellule <sup>3</sup>	K = 0,3 à 0,4 cm <sup>-1</sup> typique
Température d'utilisation	-10 à +120 °C, brièvement +140 °C (stérilisation)
Pression maximale	16 bar à 25 °C 6 bar à -10 °C et +140 °C
Mesure de température	Avec Pt1000, EN 60751 Classe A
Raccordement électrique <sup>4</sup>	Connecteur M12
Indice de protection	IP65
Longueur utile	18 mm 38 mm 48 mm (voir dimensions)
Matériaux en contact avec le milieu de mesure	Conforme FDA PEEK Acier inoxydable 1.4435 (316L) Acier inoxydable 1.4435 (316L) EPDM (autre matériau sur demande)
Raccordement au process	JUMO PEKA <sup>5</sup> (certifié EHEDG) Adaptateurs au raccord de process disponibles : Varivent DN40-125, acier inoxydable 1.4435 (316L) Clamp DN25/32/40 et DN50, acier inoxydable 1.4435 (316L) DN40 et DN50 aseptiques, acier inoxydable 1.4435 (316L) NKS aseptique DN40, acier inoxydable 1.4435 (316L)
Montage de la cellule de mesure	La cellule ne peut être raccordée qu'aux adaptateurs PEKA JUMO ! <sup>5</sup>
Qualité de la surface (rugosité)	Pièces en acier inoxydable ≤ 0,6 µm Pièces en matière synthétique ≤ 0,8 µm
Marque de contrôle	Le raccord de process JUMO PEKA est certifié EHEDG.

<sup>1</sup> Les étendues de mesure dépendent également du convertisseur de mesure utilisé.

<sup>2</sup> Précision sur toute l'étendue de mesure.

Un ajustage sur la plage de travail ultérieure permet d'obtenir une précision considérablement meilleure.

<sup>3</sup> Constante de cellule mesurée, voir plaque signalétique.

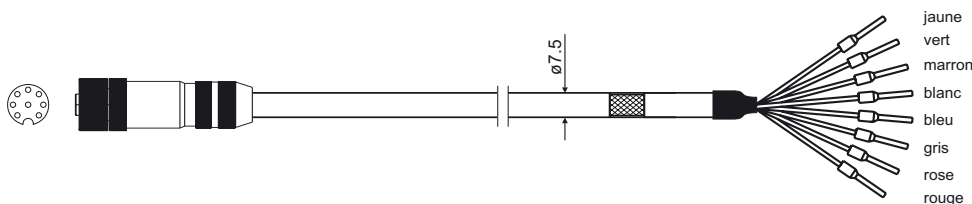
Il est possible de corriger, sur le convertisseur de mesure, un écart de la constante de cellule.

<sup>4</sup> Pour le raccordement, il faut le câble Lf-4P (voir accessoires) !

<sup>5</sup> Voir la fiche technique T 40.9711 et "Dimensions" à la page suivante.

## Câble de raccordement (accessoire)

Câble JUMO Lf-4P, type 202990/20-53-00-xx/000



Connecteur M12 : métallique, 8 broches  
 Diamètre du câble : 7,5 mm  
 Matériau du câble : PUR, bleu  
 Température ambiante : -30 à +80 °C  
 Longueur du câble : 5 m ou 10 m<sup>6</sup>

<sup>6</sup> Pour des raisons de métrologie, la longueur du câble est limitée à 10 m !

**JUMO GmbH & Co. KG**  
 Adresse de livraison :  
 Mackenrodtstraße 14,  
 36039 Fulda, Allemagne  
 Adresse postale :  
 36035 Fulda, Allemagne  
 Tél. : +49 661 6003-0  
 Fax. : +49 661 6003-607  
 E-Mail : mail@jumo.net  
 Internet : www.jumo.net

**JUMO Régulation SAS**  
 Actipôle Borny  
 7 rue des Drapiers  
 B.P. 45200  
 57075 Metz - Cedex 3, France  
 Tél. : +33 3 87 37 53 00  
 Fax. : +33 3 87 37 89 00  
 E-Mail : info.fr@jumo.net  
 Internet : www.jumo.fr

**JUMO AUTOMATION**  
 S.P.R.L. / P.G.M.B.H. / B.V.B.A  
 Industriestraße 18  
 4700 Eupen, Belgique  
 Tél. : +32 87 59 53 00  
 Fax. : +32 87 74 02 03  
 E-Mail : info@jumo.be  
 Internet : www.jumo.be

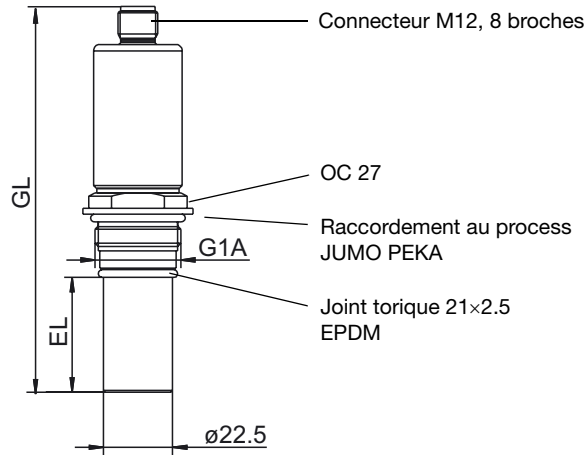
**JUMO**  
 Mess- und Regeltechnik AG  
 Laubisrütistrasse 70  
 8712 Stäfa, Suisse  
 Tél. : +41 44 928 24 44  
 Fax. : +41 44 928 24 48  
 E-Mail : info@jumo.ch  
 Internet : www.jumo.ch



## Dimensions

Il faut choisir la longueur d'immersion (EL) en fonction des conditions de montage.

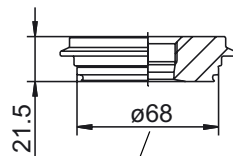
Longueur d'immersion EL	Longueur totale GL	Type
18	126	202930/10
38	146	202930/20
48	156	202930/30



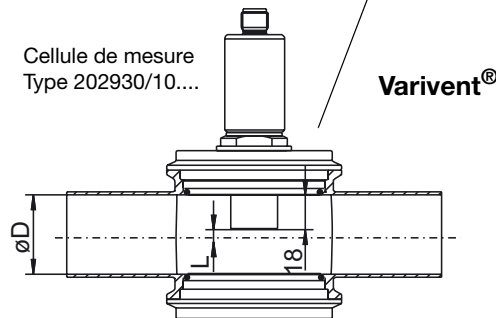
## Suggestions de montage

La pose des pièces en T incombe aux clients.

Adaptateur de raccordement de process JUMO PEKA  
 Varivent DN40-125  
 N° d'article : 40/00445046

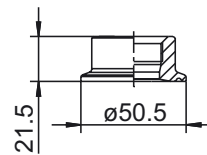


Cellule de mesure Type 202930/10....

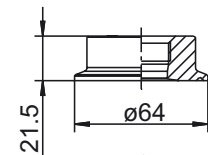


Boîtier Varivent DNxx

Adaptateur de raccordement de process JUMO PEKA  
 Clamp DN25 / 32 / 40  
 N° d'article : 40/00445046

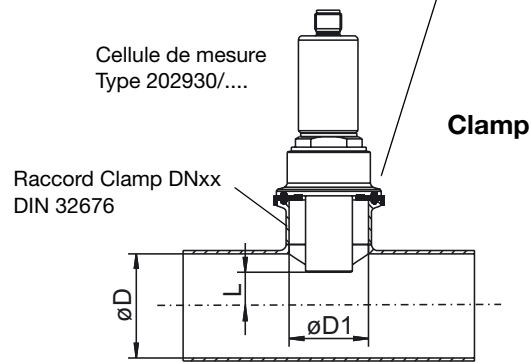


Adaptateur de raccordement de process JUMO PEKA  
 Clamp DN50  
 N° d'article : 40/00445037



Cellule de mesure Type 202930/....

Raccord Clamp DNxx DIN 32676



Pièce en T DNxx DIN court, similaire DIN 11852

Boîtier Varivent DN	øD	L	Cellule de mesure Type
40	38	3	202930/10
50	50	9	
65	66	18	
80	81	24.5	
100	100	34	

Raccord Clamp DN	Pièce en T DN	øD	øD1	L	Cellule de mesure Type
25	32-25	32	26	5	202930/20
	40-25	38		0	202930/30
	50-25	50		7	
	65-25	66		15	
	80-25	81		20	
50	100-25	100	30		
	65-50	66	50	15	202930/30
	80-50	81		20	
100-50	100	30			

**JUMO GmbH & Co. KG**  
 Adresse de livraison :  
 Mackenrodtstraße 14,  
 36039 Fulda, Allemagne  
 Adresse postale :  
 36035 Fulda, Allemagne  
 Tél. : +49 661 6003-0  
 Fax. : +49 661 6003-607  
 E-Mail : mail@jumo.net  
 Internet : www.jumo.net

**JUMO Régulation SAS**  
 Actipôle Borny  
 7 rue des Drapiers  
 B.P. 45200  
 57075 Metz - Cedex 3, France  
 Tél. : +33 3 87 37 53 00  
 Fax. : +33 3 87 37 89 00  
 E-Mail : info.fr@jumo.net  
 Internet : www.jumo.fr

**JUMO AUTOMATION**  
 S.P.R.L. / P.G.M.B.H. / B.V.B.A  
 Industriestraße 18  
 4700 Eupen, Belgique  
 Tél. : +32 87 59 53 00  
 Fax. : +32 87 74 02 03  
 E-Mail : info@jumo.be  
 Internet : www.jumo.be

**JUMO**  
 Mess- und Regeltechnik AG  
 Laubisrütistrasse 70  
 8712 Stäfa, Suisse  
 Tél. : +41 44 928 24 44  
 Fax. : +41 44 928 24 48  
 E-Mail : info@jumo.ch  
 Internet : www.jumo.ch



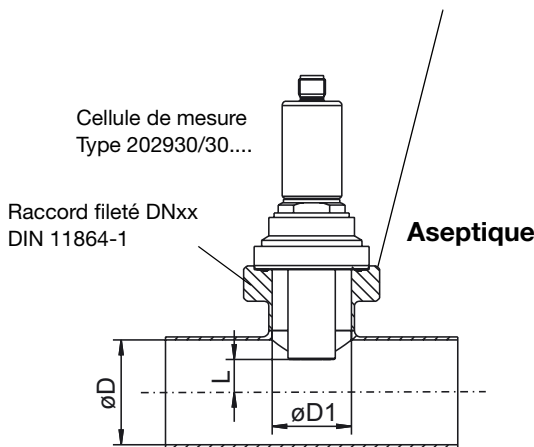
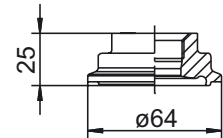
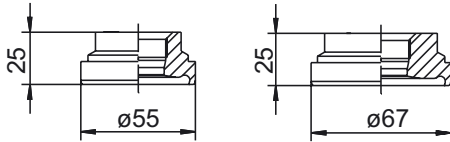
### Suggestions de montage

La pose des pièces en T incombe aux clients.

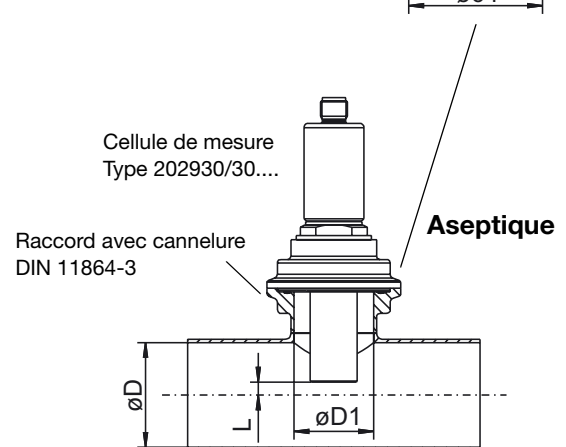
Adaptateur de raccordement  
 de process JUMO PEKA  
 Aseptique DN40  
 N° d'article :  
 40/00446458

Adaptateur de raccordement  
 de process JUMO PEKA  
 Aseptique DN50  
 N° d'article :  
 40/00445035

Adaptateur de raccordement  
 de process JUMO PEKA  
 Aseptique-NKS DN40  
 N° d'article :  
 40/00447555



Pièce en T DNxx



Pièce en T DNxx

Raccord fileté DN	Pièce en T DN	$\varnothing D$	$\varnothing D1$	L	Cellule de mesure Type
40	50-40	50	38	10	202930/30
	65-40	66		18	
	80-40	81		27	
	100-40	100		37	
50	65-50	66	50	18	
	80-50	81		27	
	100-50	100		37	

Raccord avec cannelure	Pièce en T DN	$\varnothing D$	$\varnothing D1$	L	Cellule de mesure Type
NKS DN40 Forme A	50-40	50	38	3	202930/30
	65-40	66		13	
	80-40	81		25	
	100-40	100		35	

### Raccordement électrique

Raccordement de		Connecteur M12 de la cellule de mesure		Câble Lf-4P
		Broche	Affectation	Couleur
Compensation de température		1 2 5		vert jaune marron
Prise de tension Électrode interne 2		3		rose
Alimentation de courant Électrode externe 2		4		bleu
Alimentation de courant Électrode externe 1		6		rouge
Prise de tension Électrode interne 1		7		gris
NC				

**JUMO GmbH & Co. KG**  
 Adresse de livraison :  
 Mackenrodtstraße 14,  
 36039 Fulda, Allemagne  
 Adresse postale :  
 36035 Fulda, Allemagne  
 Tél. : +49 661 6003-0  
 Fax. : +49 661 6003-607  
 E-Mail : mail@jumo.net  
 Internet : www.jumo.net

**JUMO Régulation SAS**  
 Actipôle Borny  
 7 rue des Drapiers  
 B.P. 45200  
 57075 Metz - Cedex 3, France  
 Tél. : +33 3 87 37 53 00  
 Fax. : +33 3 87 37 89 00  
 E-Mail : info.fr@jumo.net  
 Internet : www.jumo.fr

**JUMO AUTOMATION**  
**S.P.R.L. / P.G.M.B.H. / B.V.B.A**  
 Industriestraße 18  
 4700 Eupen, Belgique  
 Tél. : +32 87 59 53 00  
 Fax. : +32 87 74 02 03  
 E-Mail : info@jumo.be  
 Internet : www.jumo.be

**JUMO**  
**Mess- und Regeltechnik AG**  
 Laubisrütistrasse 70  
 8712 Stäfa, Suisse  
 Tél. : +41 44 928 24 44  
 Fax. : +41 44 928 24 48  
 E-Mail : info@jumo.ch  
 Internet : www.jumo.ch



## Références de commande

	<b>(1) Type de base</b>
202930	JUMO tecLine Lf-4P Cellules de mesure de conductivité conductive à 4 électrodes
	<b>(2) Extension du type de base</b>
10	Forme courte
20	Forme moyenne
30	Forme longue
	<b>(3) Compensation de température</b>
1005	Pt1000
	<b>(4) Matériau des électrodes</b>
31	Acier inoxydable 1.4435 (316L)
	<b>(5) Raccordement au process<sup>1</sup></b>
997	JUMO PEKA
	<b>(6) Raccordement électrique<sup>2</sup></b>
83	Connecteur M12
	<b>(7) Options</b>
000	Aucune

<sup>1</sup> Il faut commander séparément les adaptateurs de raccordement de process (voir accessoires) !

<sup>2</sup> Pour le raccordement électrique, il faut le câble Lf-4P (voir accessoires) !

Autres exécutions sur demande !

<b>Code de commande</b>	<input type="text" value="(1)"/>	/	<input type="text" value="(2)"/>	-	<input type="text" value="(3)"/>	-	<input type="text" value="(4)"/>	-	<input type="text" value="(5)"/>	-	<input type="text" value="(6)"/>	-	<input type="text" value="(7)"/>
<b>Exemple de commande</b>	202930	/	10	-	1005	-	31	-	997	-	83	-	000

## Exécutions en stock

N° d'article	Type	Description courte
20/00531113	202930/10-1005-31-997-83/000	Cellule de mesure de conductivité à 4 électrodes ; forme courte
20/00531048	202930/20-1005-31-997-83/000	Cellule de mesure de conductivité à 4 électrodes ; forme moyenne
20/00531114	202930/30-1005-31-997-83/000	Cellule de mesure de conductivité à 4 électrodes ; forme longue

## Accessoires

N° d'article	Désignation	Matériau
20/00528699	Câble Lf-4P, 5 m, câblé, avec connecteur M12	
20/00528700	Câble Lf-4P, 10 m, câblé, avec connecteur M12	
	<b>Adaptateur de raccordement de process</b>	
	<b>JUMO PEKA pour</b>	
40/00445046	Varivent DN40-125	Acier inoxydable 1.4435 / 316L
40/00445047	Clamp DN25 / 32 / 40	Acier inoxydable 1.4435 / 316L
40/00445037	Clamp DN50	Acier inoxydable 1.4435 / 316L
40/00446458	Aseptique DN40	Acier inoxydable 1.4435 / 316L
40/00445035	Aseptique DN50	Acier inoxydable 1.4435 / 316L
40/00447555	Aseptique NKS DN40	Acier inoxydable 1.4435 / 316L