

Manometer voor inbouw in paneeltafel Type 4 EA-... en 4 QA-...

Algemene beschrijving

Manometers voor paneel-inbouw zijn geschikt voor drukmeting van vloeibare en gasvormige media, voor zover deze niet hoogviscosoos of kristalliserend zijn en koperlegeringen niet aantasten.

Toepassingsgebieden zijn:

Machine- en apparatenbouw, pneumatische installaties, pompen en compressorinstallaties.

Typeverklaring

4 EA-60	
4	Produktgroep Druktechniek
.E	Inbouwbehuizing met frontring
.Q	Inbouwbehuizing met frontraam
. .A	Display
. .-60	Behuizing Ø 60 mm
. .-80	Behuizing Ø 80 mm
. .-10	Behuizing Ø 10 mm
. .-72	Front 72 x 72 mm
. .-96	Front 96 x 96 mm

Typetoevoeging

/01 Ventiel in drukkanaal

/07 Inbouwring voor bevestiging aan front,
CuZn verchroomt

/18 Frontring resp. zwart frontraam

/60 Rode markering op cijferblad

Toebehoren

Aansluitstuk voor G $\frac{1}{2}$ A

Zie typeblad 48.000

Bestelvoorbeeld

Manometer voor paneel-inbouw

Type 4 EA-60/60

Displaybereik 0 tot 4 bar,

rode markering bij 1,5 bar

Type 4 QA-72

Displaybereik -1 tot 0 bar,

Aansluitstuk voor G $\frac{1}{2}$ A

Functiebeschrijving

De mediumdruk wordt d.m.v. een bourdonveer overgebracht op de wijzer.

Technische gegevens

Behuizing

Staal, verzinkt

Ronde behuizing

Met frontring van gepolijst RVS, mat.nr. 1.4301 (indien gewenst zwart, typetoevoeging /18)

Kwadratbehuizing

Met smal frontraam
CuZn verchroomt
(indien gewenst zwart, typetoevoeging /18)

Behuizingsbevestiging

Aan de achterzijde met een beugel
Inbouwring voor bevestiging aan front
(typetoevoeging /07 alleen bij ronde bouwvorm)

Cijferblad

Wit, zwart bedrukt conform DIN 16 109
(andere uitvoeringen op aanvraag)

Zichtschijf

Instrumentenvlakglas 2 mm
bij type 4EA-72 van kunststof

Drukaansluiting

Centraal aan achterzijde, G $\frac{1}{4}$ A
conform DIN 16 288 van CuZn

Meetelement

Bourdonveer van CuSn, zacht gesoldeerd

Veer materiaal

van CuZn

Displaybereiken

-1 tot 0 bar	0 tot 1 bar
-1 tot 0 tot 0,6 bar	0 tot 1,6 bar
-1 tot 0 tot 1,5 bar	0 tot 2,5 bar
-1 tot 0 tot 3 bar	0 tot 4 bar
-1 tot 0 tot 5 bar	0 tot 6 bar
-1 tot 0 tot 9 bar	0 tot 10 bar
-1 tot 0 tot 15 bar	0 tot 16 bar
	0 tot 25 bar



Type 4 EA-80



Type 4 QA-96

Nauwkeurigheidsklassen

DIN 16 005, Klasse 1,6
bij behuizing -Ø80, Ø100 mm
bij 96 x 96 mm

DIN 16 005, Klasse 2,5
bij behuizing -Ø60 en 72 x 72 mm

Toepassingsbereik

DIN 16005

bij rustbelasting =

$\frac{3}{4}$ van schaal eindwaarde

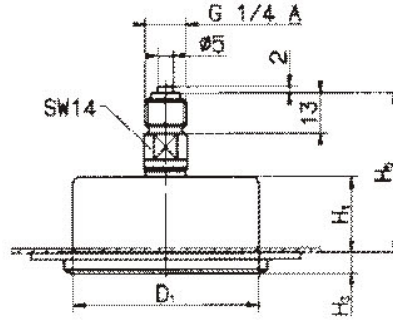
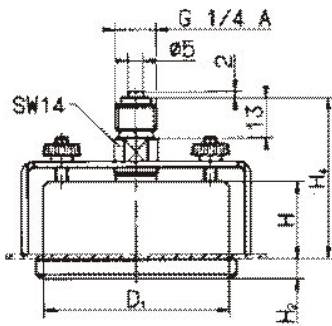
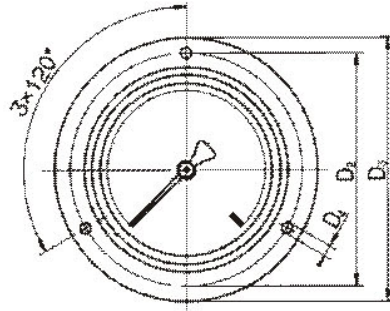
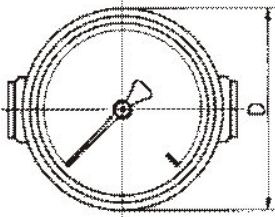
Toegestane medium- en omgevingstemperatuur

-20...+50°C

Inbouwsituatie

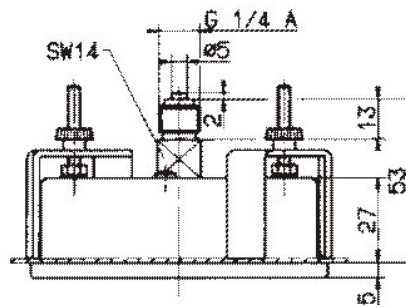
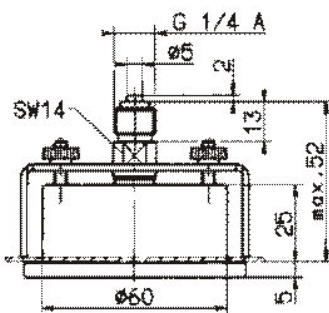
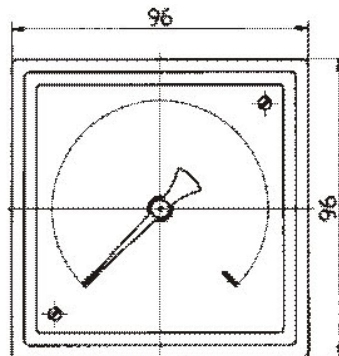
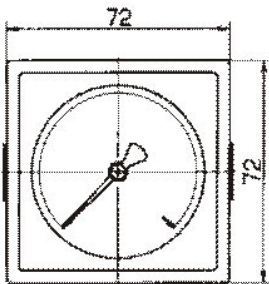
Verticale situatie van het cijferblad,
nominale situatie 90° ± 5° van de horizontale
(NL 90) conform DIN 16 257

Atmetingen



Type 4 EA-60, (80, -10)

Type 4 EA-60, (80, -100), TS/07



Type 4 QA-72

Type 4 QA-96

Afmetingstabel voor behuizingsdoorsnede 60, 80 en 100 mm, met beugelbevestiging en inbouwrand

ø	H	H ₁	H ₂	H ₃	H ₄	H ₅	D	D ₁	D ₂	D ₃	D ₄
60	25	25	6,4	7	max. 52	52	65	60	75	85	3,6
80	25	25	6,7	7,6	max. 52	52	85	80	95	110	4,8
100	30,5	30,5	7,5	9	53	53	105,5	100	116	132	4,8