



## Manomètres sous boîtier en tôle d'acier

DN 100, 160

Classe 1,0 ; indice de protection IP 53

Plage de pression -1 bar à +600 bar

### Application générale

Les manomètres JUMO-manic servent à mesurer la pression de milieux liquides ou gazeux dans la mesure où ceux-ci ne sont ni très visqueux ni cristallisants.

### Fonctionnement

La pression du milieu à mesurer agit directement sur le tube de Bourdon, dont l'extrémité libre fait pivoter l'aiguille par l'intermédiaire d'un mécanisme de transmission.



## Caractéristiques techniques

### Boîtier

en acier, verni noir avec lunette avant ou collerette à baïonnette (uniquement type 410 et 411).

### Transparent

verre plat spécial instrumentation  
épaisseur 3mm  
pour les types 407, 408 et 409  
ou 4mm pour les types 410 et 411

### Cadran

blanc, inscriptions noires suivant DIN 16109

### Mécanisme de transmission

en alliage de Cu

### Organe de mesure

jusqu'à 40 bar  
ressort C en CuSn8, soudure à l'étain  
à partir de 60 bar  
tube spiralé en acier inoxydable,  
Al Si 316 Ti, brasé.

### Raccord de pression

1/2"G, suivant DIN 16 288,  
en alliage de Cu.

### Précision d'indication

Classe 1,0 suivant DIN 16 005

### Domaines d'utilisation

suivant DIN 16 005  
en cas de charge statique  
3/4 de la valeur de fin d'échelle

en cas de charge dynamique  
2/3 de la valeur de fin d'échelle

### Température du milieu et

### température ambiante admissibles

-20 à +50°C pour étendue de mesure  
jusqu'à 40bar  
-20 à +100°C pour étendue de mesure à  
partir de 60bar et option /76

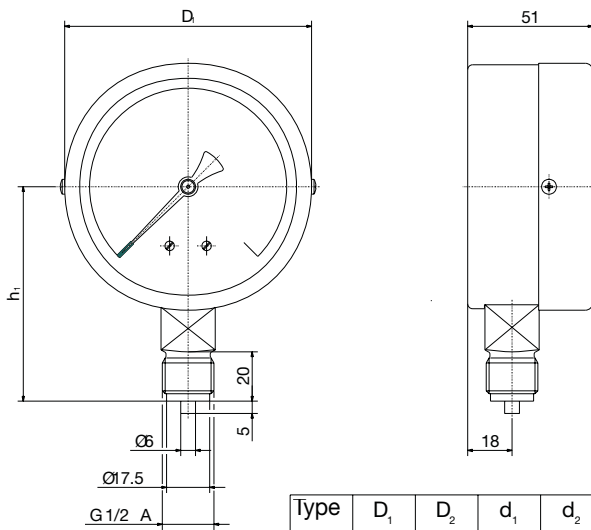
### Plage d'indication

-1 à	0 bar
-1 à	0,6 bar
-1 à	1,5 bar
-1 à	3 bar
-1 à	5 bar
-1 à	9 bar
-1 à	15 bar

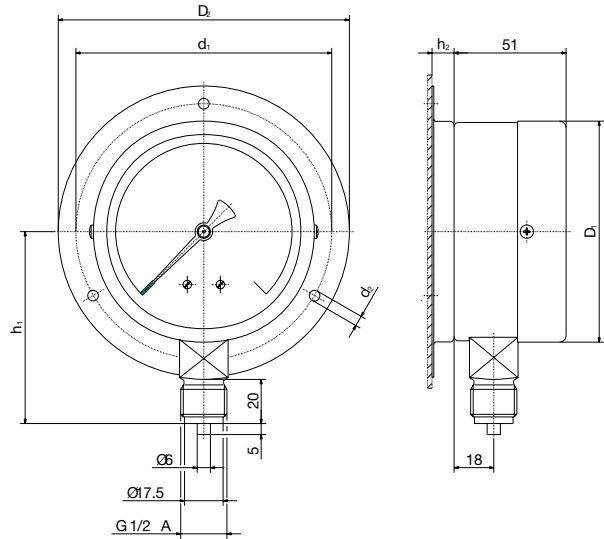
0 à	0,6 bar
0 à	1 bar
0 à	1,6 bar
0 à	2,5 bar
0 à	4 bar
0 à	6 bar
0 à	10 bar
0 à	16 bar
0 à	25 bar
0 à	40 bar
0 à	60 bar
0 à	100 bar
0 à	160 bar
0 à	250 bar
0 à	400 bar
0 à	600 bar

# Dimensions

Types 407, 408

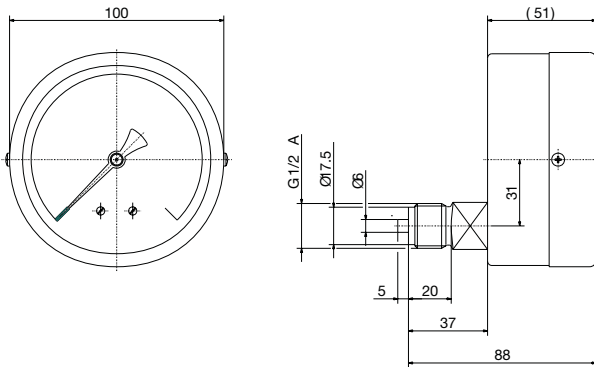


Types 407/61, 408/61

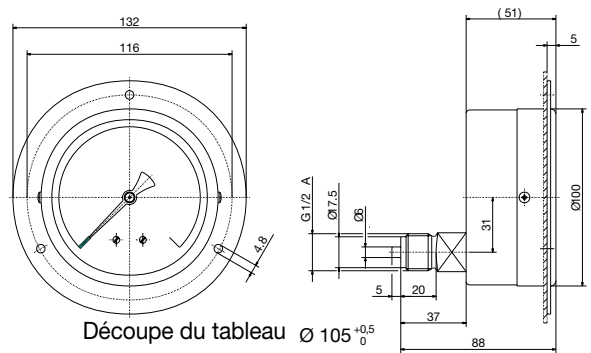


Type	D <sub>1</sub>	D <sub>2</sub>	d <sub>1</sub>	d <sub>2</sub>	h <sub>1</sub>	h <sub>2</sub>
407	100	132	116	4,8	87	10
408	160	196	178	5,8	118	6

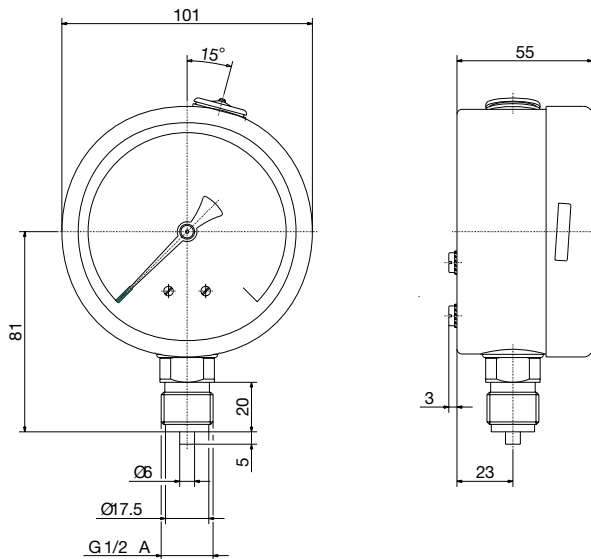
Type 409



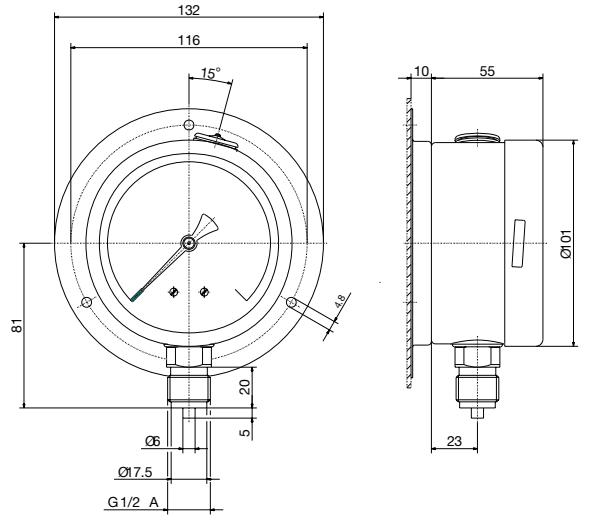
Type 409/07



Type 410/411



Types 410/61, 411/61



## Références de commande

- (1) Type de base**  
 404010 Manomètre Jumo-manic sous boîtier en tôle d'acier
- (2) Raccord de pression**  
 407 Ø 100mm, raccord de pression radial vers le bas, 1/2"G  
 408 Ø 160mm, raccord de pression radial vers le bas, 1/2"G  
 409 Ø 100mm, raccord de pression à l'arrière excentré, 1/2"G  
 410 Ø 100mm, raccord de pression radial vers le bas, 1/2"G,  
 boîtier avec collerette à baïonnette (uniquement avec option/76)  
 411 comme raccord de pression 410 mais avec remplissage glycérine,  
 (uniquement avec option/76)
- (3) Options<sup>1</sup>**  
 00 sans option (standard)  
 01 amortisseur de pression à l'entrée pression  
 07 lunette à encastrer pour fixation frontale (uniquement pour Ø 100)  
 60 repère rouge sur le cadran (indiquer la position à la commande)  
 61 collerette de fixation arrière vernie noire  
 (pas pour raccord de pression 411)  
 76 parties en contact avec le milieu en acier inoxydable AISI 316 Ti  
 (uniquement pour types de raccord de pression 407, 410 et 411)
- (4) Etendue de mesure<sup>2</sup>**
- 1 à 0 bar
  - 1 à 0,6 bar
  - 1 à 1,5 bar
  - 1 à 3 bar
  - 1 à 5 bar
  - 1 à 9 bar
  - 1 à 15 bar
  - 0 à 0,6 bar
  - 0 à 1 bar
  - 0 à 1,6 bar
  - 0 à 2,5 bar
  - 0 à 4 bar
  - 0 à 6 bar
  - 0 à 10 bar
  - 0 à 16 bar
  - 0 à 25 bar
  - 0 à 40 bar
  - 0 à 60 bar
  - 0 à 100 bar
  - 0 à 160 bar
  - 0 à 250 bar
  - 0 à 400 bar
  - 0 à 600 bar

	(1)	(2)	(3) <sup>1</sup>	(4) <sup>2</sup>
<b>Code d'identification</b>	404010	- ...	/ ..	....
<b>Exemple de commande</b>	404010	- 407	/ 60	0 à 1,6 bar

<sup>1</sup> Veuillez énumérer les différentes options en les séparant par une barre oblique (/).

<sup>2</sup> Veuillez indiquer l'étendue de mesure en clair.