

JUMO Meet- en Regeltechniek B.V.

Adres: Rijnkade 18, 1382 GT WEESP
 Telefoon: 0294 - 491491
 Telefax: 0294 - 419577

E-mail: info@jumo.nl
 Internet: www.jumo.nl



Typeblad 40.4010 NL

Blz. 1/2



Manometer in stalen behuizing

NG 100, 160

Klasse 1,0; Beschermklasse IP 53

Drukgebied -1 bar tot +600 bar

Algemene toepassing

JUMO-manic manometers worden voor drukmeting van vloeibare en gasvormige media gebruikt, voor zover deze niet hoogviscosoos of kristalliserend zijn.

Functiebeschrijving

De mediumdruk wordt d.m.v. een bourdonveer overgebracht op de wijzer.



Technische gegevens

Behuizing

Staal, zwart gelakt met oversteekring of bajonetring (alleen type 410 en 411).

Venster

Instrumentenvlakglas 3mm dik
 bij type 407 en 408

Cijferblad

Wit, zwart bedrukt conform DIN 16109

Veer materiaal

Cu-legering

Meetelement

Tot 40 bar
 C-veer uit CuSn8, zachtgesoldeerd
 vanaf 60 bar
 Schroefveer uit RVS,
 Matr.nr. 1.4571, hardgesoldeerd.

Drukaansluiting

G¹/₂, conform DIN 16 288,
 uit Cu-legering.

Aanduidingsnauwkeurigheid

Klasse 1,0 conform DIN 16 005

Toepassingsgebied

Conform DIN 16 005
 bij rust belasting
³/₄ van schaalwaarde
 Bij wisselende belasting
²/₃ van schaalwaarde

Toegest. medium- en omgevingstemperatuur

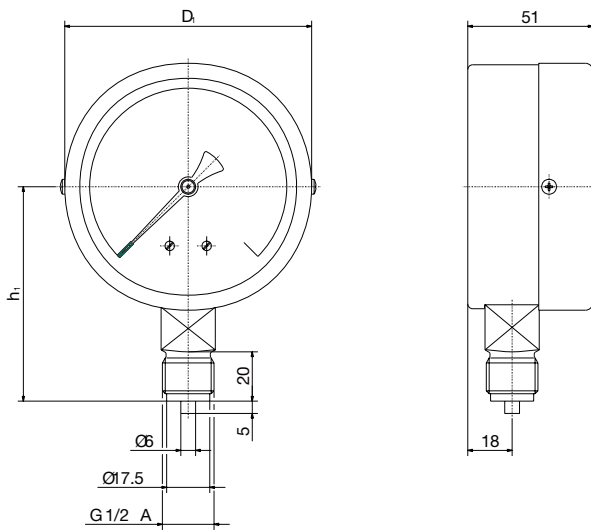
-20 tot +50°C bij meetgebied tot 40bar
 -20 tot +100°C bij meetgebied vanaf
 60bar en bij typetoevoeging /76

Aanduidingsgebied

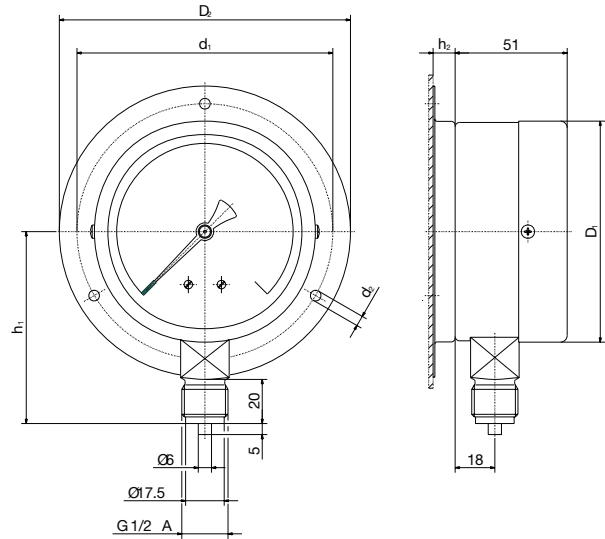
-1 tot	0	bar
-1 tot	0,6	bar
-1 tot	1,5	bar
-1 tot	3	bar
-1 tot	5	bar
-1 tot	9	bar
-1 tot	15	bar
0 tot	0,6	bar
0 tot	1	bar
0 tot	1,6	bar
0 tot	2,5	bar
0 tot	4	bar
0 tot	6	bar
0 tot	10	bar
0 tot	16	bar
0 tot	25	bar
0 tot	40	bar
0 tot	60	bar
0 tot	100	bar
0 tot	160	bar
0 tot	250	bar
0 tot	400	bar
0 tot	600	bar

Afmetingen

Type 407, 408



Type 407/61, 408/61



Typ	D ₁	D ₂	d ₁	d ₂	h ₁	h ₂
407	100	132	116	4,8	87	10
408	160	196	178	5,8	118	6

Bestelgegevens

- (1) **Basistype**
404010 Jumo-manic manometer in stalen behuizing
- (2) **Drukaansluiting**
407 Ø 100mm, drukaansluiting radiaal onder, G 1/2
408 Ø 160mm, drukaansluiting radiaal onder, G 1/2
- (3) **Typetoevoeging¹**
00 Zonder typetoevoeging (standaard)
01 Ventiel in drukkanaal
07 Inbouwring voor bevestiging voorzijde (alleen bij Ø 100)
60 Rode markering op cijferblad (positie bij bestelling opgeven)
61 De achterbevestigingsrand zwart gelakt
76 Delen in aanraking met het medium uit RVS matr.nr. 1.4571 (alleen bij drukaansluiting 407)
- (4) **Meetbereik²**
-1 tot 0 bar
-1 tot 0,6 bar
-1 tot 1,5 bar
-1 tot 3 bar
-1 tot 5 bar
-1 tot 9 bar
-1 tot 15 bar
0 tot 0,6 bar
0 tot 1 bar
0 tot 1,6 bar
0 tot 2,5 bar
0 tot 4 bar
0 tot 6 bar
0 tot 10 bar
0 tot 16 bar
0 tot 25 bar
0 tot 40 bar
0 tot 60 bar
0 tot 100 bar
0 tot 160 bar
0 tot 250 bar
0 tot 400 bar
0 tot 600 bar

Bestelnummer (1) - (2) / (3)¹ , (4)²
 Bestelvoorbeeld 404010 - 407 / 60 , 0 tot 1,6 bar

¹ Meerdere typetoevoegingen graag achterelkaar, door komma(,) gescheiden opgeven.

² Meetbereik in blokletters opgeven