

M. K. JUCHHEIM GmbH & Co

Adresse postale:

36035 Fulda, Allemagne

Adresse:

Moltkestrasse 13-31
36039 Fulda, Allemagne

Téléphone (06 61) 60 03-0
Télécopieur (06 61) 60 03-607
Télex 49 701 juf d
email JUMO_de@e-mail.com



MESURE ET REGULATION

Fiche technique 40.4110, feuille 1



**Manomètres en acier inox DN 100
classe 1,0, mode de protection IP 54
Plage d'indication de -1 bar à 400 bars**

- exécution robuste
- protection anti-corrosive totale
- conçu en particulier pour les installations chimiques



Description technique

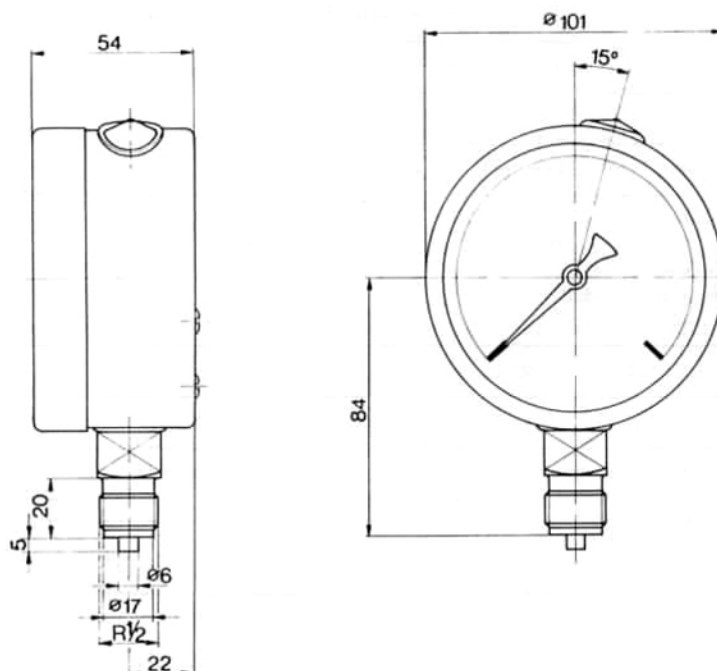
boîtier	Boîtier avec lunette, fixation par baïonnette en acier inox No 1.4301
cadran	Blanc, inscriptions en noir suivant DIN 16109
transparent	en verre sécurit 4 mm
raccord de pression	1/2"G suivant DIN 16288 en acier inox No 1.4404
élément de mesure	acier inox 1.4404, jusqu'à 40 bars, tube C à partir de 60 bars, ressort hélicoïdal
Système de transmission	En acier inox No 1.4301
plages d'indication	suivant DIN 16128, voir verso
précision d'indication	suivant DIN 16005, classe 1,0
tenue en pression	suivant DIN 16005, charge sans acoup: valeur finale de l'échelle charge avec acoups: 0,9ème de la valeur finale de l'échelle
température ambiante et du milieu à contrôler	max. 100°C
amortissement par liquide dans le boîtier	le remplissage de glycérine amortit les vibrations et les variations de pression au niveau du système de transmission.
application	Pour tous les milieux à contrôler, liquides ou gazeux, à condition que ceux-ci ne soient pas très visqueux ou cristallisants. Ce manomètre en inox est particulièrement adapté à la mesure en milieux et ambiances agressifs.

Désignations complémentaires

Abréviation	Description
01	Etranglement dans le canal de pression
57	Collerette avant à encastrier en acier inox No 1.4301
58	Fixation arrière en acier inox No 1.4301
60	Repère rouge sur le cadran
59	Aiguille avec correction de l'indication
39	Boîtier poli avec lunette à visser polie

Type	420	421 avec remplissage de glycérine	Type	420	421 avec remplissage de glycérine
Plage d'indication bar	No de stock	No de stock	Plage d'indication bar	No de stock	No de stock
-1 à 0	89500	89522	0 à 4	89511	89533
-1 à 0,6	89501	89523	0 à 6	89512	89534
-1 à 1,5	89502	89524	0 à 10	89513	89535
-1 à 3	89503	89525	0 à 16	89514	89536
-1 à 5	89504	89526	0 à 25	89515	89537
-1 à 9	89505	89527	0 à 40	89516	89538
-1 à 15	89506	89528	0 à 60	89517	89539
0 à 0,6	89507	89529	0 à 100	89518	89540
0 à 1,0	89508	89530	0 à 160	89519	89541
0 à 1,6	89509	89531	0 à 250	89520	89542
0 à 2,5	89510	89532	0 à 400	89521	89543

Encombrement:



Exemple: Manomètre JUMO-MANOX type 420

No de stock 89513

0—10 bars

ou

Manomètre JUMO-MANOX type 421/01/39

0—10 bars

Remarque

JUMO-Manic, manomètre avec boîtier en tôle d'acier DN 100, DN 160
 Convertisseur de pression JUMO avec indication de la valeur réelle type 4 AAI-10
 Convertisseur de pression et de pression différentielle JUMO type 4 ADI-55
 Commutateur de pression et de pression différentielle JUMO type 4 ADS-10
 Capteur de pression DMS JUMO type 4 ADM-27
 Capteur de pression JUMO pour machines plastique type 4 ADM 35/52
 Capteur de pression JUMO type 4 AI-50
 Convertisseur de mesure JUMO pour capteur de pression DMS type 4 AM...4 NM

Liste 40.100
 Liste 43.100
 Liste 43.050
 Liste 42.000
 Liste 44.400
 Liste 44.500
 Liste 44.200
 Liste 44.600

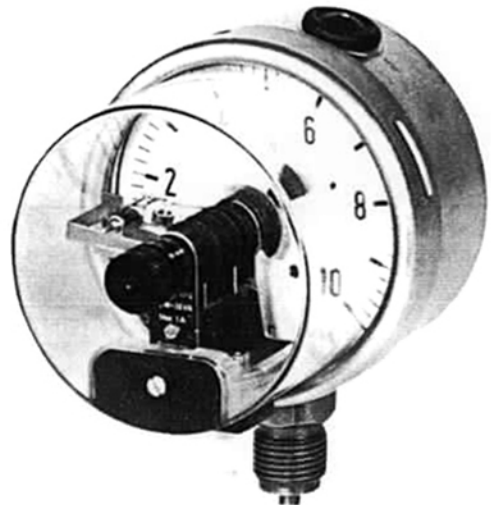
Types et action des contacts, potentiomètre pour manomètres JUMO MANOX Type 420, mode de protection IP 54

Types des contacts

M = contact d'aiguille électromécanique avec contacts à fermeture unipolaires
 V = identique à ci-dessus, mais avec renforcement magnétique
 I = détection inductive sans contact, à sécurité intrinsèque mode de protection Ex i G5

Action des contacts

S = 1 contact à fermeture à maxima
 O = 1 contact à fermeture à Minima
 B = 1 contact à fermeture à Minima et à Maxima
 N = 2 contacts à fermeture à maxima
 T = 2 contacts à fermeture à minima



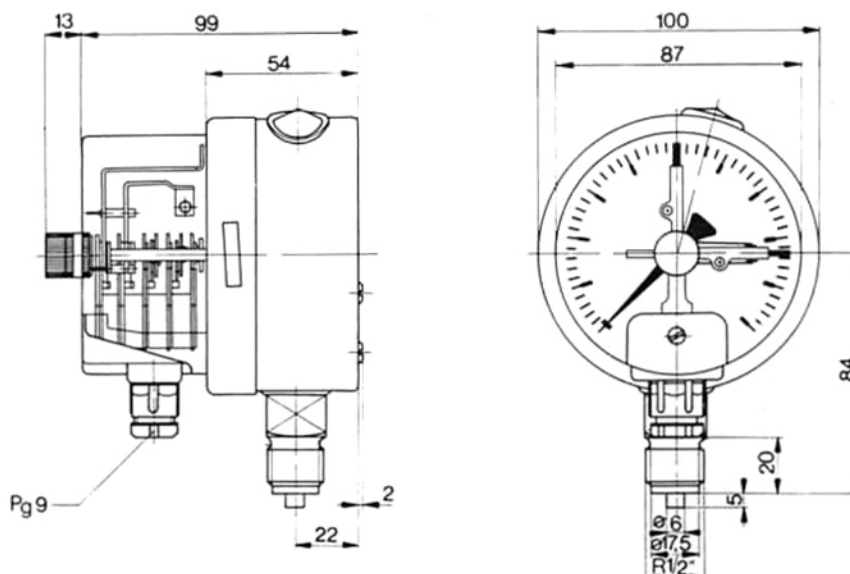
Potentiomètre

50—30—50 Ohms ou
 10—200 Ohms

No de stock	exécution du contact		No de stock	exécution du contact		No de stock	exécution du contact	
	Type de contact	action du contact		Type de contact	action du contact		Type de contact	action du contact
89158	M	S	89163	V	S	89168	I	S
89159	M	O	89164	V	O	89169	I	O
89160	M	B	89165	V	B	89170	I	B
89161	M	N	89166	V	N	89171	I	N
89162	M	T	89167	V	T	89172	I	T
89173	potentiomètre simple incorporé 50—30—50 Ohms							
89174	potentiomètre simple incorporé 10—200 Ohms							

Type de contact I uniquement en liaison avec petit relais à transistor type WE 74/Ex-1 et WE 74/Ex-2 suivant liste 99.041

Encombrement:



Exemple: Manomètre à contact JUMO MANOX Type 420
 No de stock 89513/89158
 0—10 bars