

JUMO GmbH & Co. KG
 Adresse de livraison :
 Mackenrodtstraße 14,
 36039 Fulda, Allemagne
 Adresse postale :
 36035 Fulda, Allemagne
 Tél. : +49 661 6003-0
 Fax : +49 661 6003-607
 E-Mail : mail@jumo.net
 Internet : www.jumo.net

JUMO Régulation SAS
 Actipôle Borny
 7 rue des Drapiers
 B.P. 45200
 57075 Metz - Cedex 3, France
 Tél. : +33 3 87 37 53 00
 Fax : +33 3 87 37 89 00
 E-Mail : info@jumo.net
 Internet : www.jumo.fr

JUMO AUTOMATION
S.P.R.L. / P.G.M.B.H. / B.V.B.A
 Industriestraße 18
 4700 Eupen, Belgique
 Tél. : +32 87 59 53 00
 Fax : +32 87 74 02 03
 E-Mail : info@jumo.be
 Internet : www.jumo.be

JUMO
Mess- und Regeltechnik AG
 Laubisrütistrasse 70
 8712 Stäfa, Suisse
 Tél. : +41 44 928 24 44
 Fax : +41 44 928 24 48
 E-Mail : info@jumo.ch
 Internet : www.jumo.ch



JUMO heatTHERM

Type 602030

- Régulateur de température sous forme d'un thermostat à encastrer
- Compensation de la température ambiante



Description sommaire

Les thermostats régulent et surveillent des process thermiques. Le JUMO heatTHERM, type 602030, est un régulateur de température TR.

Le thermostat à encastrer travaille suivant le principe de dilatation de liquide.

L'organe de coupure électrique est un contact à rupture brusque.

Le thermostat à encastrer est conforme à RoHS et sans cadmium.

Fonction de contact

Régulateur de température TR

Si la température au niveau de la sonde dépasse la consigne réglée, le mécanisme de transmission actionne le contact à rupture brusque, ce qui provoque l'ouverture ou la fermeture du circuit électrique. Dès que la température est à nouveau inférieure à la consigne réglée (autour du différentiel de coupure), le contact à rupture brusque reprend sa position de repos.

Compensation de température

Si la température au niveau du boîtier et du capillaire est différente de la température ambiante d'étalonnage +22 °C, le point de contact est décalé. Grâce à la compensation de température, ce décalage du point de contact est réduit à un minimum.

Homologations

N° d'enreg. DIN :	Essais :			
TR 116804	 1			Vous trouverez les certificats de conformité sur Internet : www.jumo.fr ou envoi sur demande.

¹ Fonctionnement suivant EN 60 730-2-9 : type 1 BL

JUMO GmbH & Co. KG
 Adresse de livraison :
 Mackenrodtstraße 14,
 36039 Fulda, Allemagne
 Adresse postale :
 36035 Fulda, Allemagne
 Tél. : +49 661 6003-0
 Fax : +49 661 6003-607
 E-Mail : mail@jumo.net
 Internet : www.jumo.net

JUMO Régulation SAS
 Actipôle Borny
 7 rue des Drapiers
 B.P. 45200
 57075 Metz - Cedex 3, France
 Tél. : +33 3 87 37 53 00
 Fax : +33 3 87 37 89 00
 E-Mail : info@jumo.net
 Internet : www.jumo.fr

JUMO AUTOMATION
S.P.R.L. / P.G.M.B.H. / B.V.B.A
 Industriestraße 18
 4700 Eupen, Belgique
 Tél. : +32 87 59 53 00
 Fax : +32 87 74 02 03
 E-Mail : info@jumo.be
 Internet : www.jumo.be

JUMO
Mess- und Regeltechnik AG
 Laubisrütistrasse 70
 8712 Stäfa, Suisse
 Tél. : +41 44 928 24 44
 Fax : +41 44 928 24 48
 E-Mail : info@jumo.ch
 Internet : www.jumo.ch



Caractéristique techniques

Boîtier	tôle d'acier zinguée
Pièce de contact	moulage en résine polyester, noir
Fixation	2 vis M 4, entraxe 28 mm
Indice de protection	IP 00 suivant EN 60 529
Températures limites	pour transport et stockage : -50 à +50°C En service : max. +80°C
Position nominale (NL)	au choix
Poids	env. 0,12 kg
Echelle	250° ↯
Influence de la température ambiante	Si la température au niveau du boîtier et du capillaire est différente de la température ambiante d'étalonnage de +22 °C, le point de contact est décalé de max. $-0,1^{\frac{K}{K}}^1$ (mesuré dans une plage de réglage comprise entre +30°C et +110°C et longueur de capillaire : 3000 mm)
Contact électrique	Contact à rupture brusque avec contact inverseur unipolaire
Type de contact	
Pouvoir de coupure	sur contact à ouverture (piste de contact 1-2) : 230 V AC +10%, 16 (2,5) A, cos φ = 1 (0,6) 230 V DC +10%, 0,25 A sur contact à fermeture (piste de contact 1-4): 230 V AC +10%, 6,3 (2,5) A, cos φ = 1 (0,6) 230 V DC +10%, 0,25 A
Raccordement	A 6,3-0,8 suivant DIN 46244
Différentiel de coupure	5 à 11% de la plage de réglage
Précision du point de contact	dans le tiers supérieur de la plage de consigne +2/-3%, au début de la plage de consigne ±5% de la plage de réglage
Sécurité de coupure	Afin de garantir la plus grande sécurité possible, nous vous recommandons une charge minimale de AC / DC = 24 V, 20 mA
Accessoire	Type „W8“ suivant fiche technique 60.6715
Potentiomètre	

Longueur de la sonde „L“ en mm

Ø de la sonde	Plage de réglage					
	+20 à 90°C	+30 à 110°C	+20 à 120°C	0 à 200°C	+50 à 250°C	+50 à 300°C
4 mm	173	153	126	88	88	75
6 mm	79	72	62	--	--	--

¹ (Modification du point de contact par rapport à la modification de la température ambiante)

JUMO GmbH & Co. KG
 Adresse de livraison :
 Mackenrodtstraße 14,
 36039 Fulda, Allemagne
 Adresse postale :
 36035 Fulda, Allemagne
 Tél. : +49 661 6003-0
 Fax : +49 661 6003-607
 E-Mail : mail@jumo.net
 Internet : www.jumo.net

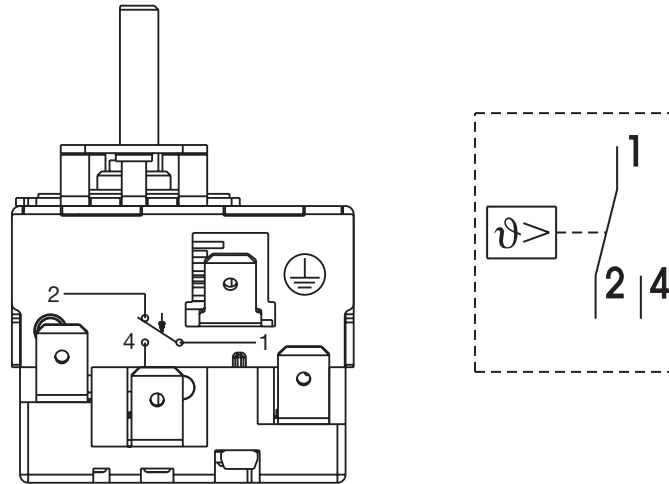
JUMO Régulation SAS
 Actipôle Borny
 7 rue des Drapiers
 B.P. 45200
 57075 Metz - Cedex 3, France
 Tél. : +33 3 87 37 53 00
 Fax : +33 3 87 37 89 00
 E-Mail : info@jumo.net
 Internet : www.jumo.fr

JUMO AUTOMATION
 S.P.R.L. / P.G.M.B.H. / B.V.B.A
 Industriestraße 18
 4700 Eupen, Belgique
 Tél. : +32 87 59 53 00
 Fax : +32 87 74 02 03
 E-Mail : info@jumo.be
 Internet : www.jumo.be

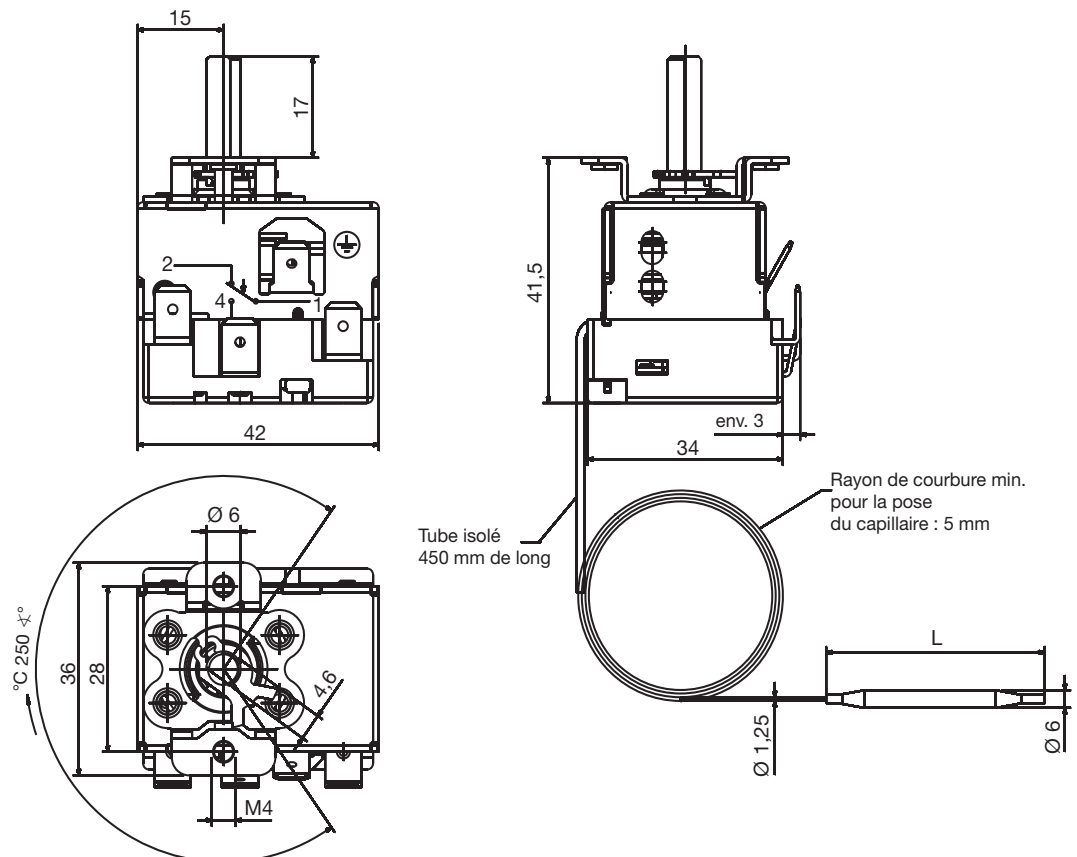
JUMO
 Mess- und Regeltechnik AG
 Laubisrütistrasse 70
 8712 Stäfa, Suisse
 Tél. : +41 44 928 24 44
 Fax : +41 44 928 24 48
 E-Mail : info@jumo.ch
 Internet : www.jumo.ch



Schéma de raccordement



Dimensions



Appareils disponibles sur stock

N° d'article	Type	Plage de réglage °C	Capillaire mm	Raccord de process	Ø sonde x longueur mm
60/60002993	602030	+20 à +90	2000	A	6 x 79
60/60003134		0 à +200			4 x 88
60/60003135		+50 à +300			4 x 75

JUMO GmbH & Co. KG
 Adresse de livraison :
 Mackenrodtstraße 14,
 36039 Fulda, Allemagne
 Adresse postale :
 36035 Fulda, Allemagne
 Tél. : +49 661 6003-0
 Fax : +49 661 6003-607
 E-Mail : mail@jumo.net
 Internet : www.jumo.net

JUMO Régulation SAS
 Actipôle Borny
 7 rue des Drapiers
 B.P. 45200
 57075 Metz - Cedex 3, France
 Tél. : +33 3 87 37 53 00
 Fax : +33 3 87 37 89 00
 E-Mail : info@jumo.net
 Internet : www.jumo.fr



JUMO AUTOMATION
 S.P.R.L. / P.G.M.B.H. / B.V.B.A
 Industriestraße 18
 4700 Eupen, Belgique
 Tél. : +32 87 59 53 00
 Fax : +32 87 74 02 03
 E-Mail : info@jumo.be
 Internet : www.jumo.be

JUMO
 Mess- und Regeltechnik AG
 Laubisrütistrasse 70
 8712 Stäfa, Suisse
 Tél. : +41 44 928 24 44
 Fax : +41 44 928 24 48
 E-Mail : info@jumo.ch
 Internet : www.jumo.ch



Références de commande :

Thermostat à encastrer JUMO heatTHERM Type 602030

Code de commande	(1) Type de base
602030	Thermostat à encastrer JUMO heatTHERM avec contact à rupture brusque unipolaire
	(2) Extension du type de base
01	Régulateur de température (TR) avec contact inverseur
	(3) Plage de réglage
041	+20 à + 90°C
052	+30 à +110°C
042	+20 à +120°C
028	0 à +200°C
063	+50 à +250°C ²
064	+50 à +300°C ²
	(4) Longueur du capillaire
1000	1000 mm
2000	2000 mm
2500	2500 mm
3000	3000 mm
...	Longueur spéciale (indication à préciser — par palier de 1000 mm, longueur maximale 5000 mm)
	(5) Matériau du capillaire
40	Cu (cuivre) Ø 1,25 mm
	(6) Capillaire d'isolation
00	Sans
13	Avec
	(7) Longueur de l'isolation (à partir du boîtier)
0	Sans
450	450 mm
...	Longueur spéciale (indication à préciser en mm, longueur maximale 800 mm)
	(8) Raccordement au process (PA)¹
10	A = sonde ronde lisse 
20	U = doigt de gant à visser 
	(9) Filetage du raccordement au process
00	Sans filetage (raccord de process „A“)
13	Filetage extérieur 1/2" G
	(10) Matériau du raccordement au process
00	Uniquement pour raccord de process „A“
46	CuZn (laiton)
01	St (acier)
20	CrNi (acier inoxydable AISI 316 Ti)
	(11) Longueur utile „S“ (longueur du plongeur)
000	Sans doigt de gant
100	100mm
150	150mm
200	200mm
300	300mm
400	400mm
...	Longueur spéciale (indication à préciser)
	(12) Diamètre „D“ (diamètre du plongeur)
0	Sans doigt de gant
8	8 mm
	(13) Diamètre „d“ (diamètre de la sonde)
4	4 mm
6	6 mm
	(14) Options (TZ)
000	Sans option

Exécution spéciale sur demande !

Code de commande : (1) 602030 / (2) / (3) - (4) - (5) - (6) - (7) - (8) - (9) - (10) - (11) - (12) - (13) - (14) /

Ex. de commande: 602030 / 01 - 052 - 2000 - 40 - 13 - 450 - 10 - 00 - 00 - 000 - 0 - 6 / 000

¹ Autres types de raccordement voir fiche technique 60.6710

² pas d'agrément VDE