



Thermostat d'ambiance JUMO Type ATHR

Description sommaire

Le thermostat d'ambiance ATHR est utilisé dans les installations de chauffage, de climatisation et de ventilation, dans les locaux industriels, les établissements horticoles et les étables pour réguler le chauffage, la climatisation et la ventilation. Les thermostats d'ambiance de la série ATHR fonctionnent suivant le principe de la dilatation des liquides. Si la température dans le système rempli de liquide – composé de la sonde, du capillaire et de la membrane – varie, le volume varie également. L'élévation de la membrane qui en résulte agit sur le microrupteur par l'intermédiaire d'un levier.

Fonction de coupure

Régulateur de température TR et contrôleur de température TW

Si la température dépasse le seuil réglé au niveau de la sonde de température, le circuit s'ouvre au moyen d'un contact à rupture brusque. Si la température passe sous le seuil réglé (autour du différentiel de coupure) le commutateur repasse en position repos.

Types

Thermostats simples

ATHR-1 Régulateur de température TR
Point de contact réglable de l'extérieur

ATHR-2 Contrôleur de température TW
Point de contact réglable après retrait du cache du boîtier

Thermostats doubles

ATHR-11 2 x régulateur de température TR
ATHR-12 1 x régulateur de température TR / 1 x contrôleur de température TW
ATHR-22 2 x contrôleur de température TW

Caractéristiques techniques

Données électriques

Organe de coupure	Thermostat simple	Thermostat double
		1 microrupteur avec contact inverseur
Pouvoir de coupure max.	230 V AC +10%, 10 (2) A, cos φ = 1 (0,6) 230 V DC +10%, 0,25 A	

Caractéristiques de fonctionnement

Plages de réglage	0 à +50°C ou -10 à +40°C
Précision du point de contact	±0,5K à 20°C
Différentiel de coupure	0,5 - 1,5K
Température ambiante admissible	en cours d'utilisation -20 à +60°C
Température de stockage admissible	-50 à +50°C
Position nominale (NL)	suivant DIN 16 257, NL 0 à NL 90 (autres NL sur demande)

Boîtier

Boîtier	Boîtier synthétique en polycarbonate résistant aux chocs Couleur : couvercle du boîtier gris silex – RAL 7032, partie inférieure du boîtier gris anthracite – RAL 7016	
Fixation du boîtier	par 2 vis à l'intérieur du boîtier	
Entrée de câble	de série : passe fil anti-traction M 20 x 1,5, densité 8-10 mm	
Indice de protection	EN 60 529 - IP 54	
Sonde de température	1 ou 2 sondes hélicoïdales Cu étamées	
Poids	env. 0,35 kg	env. 0,65 kg



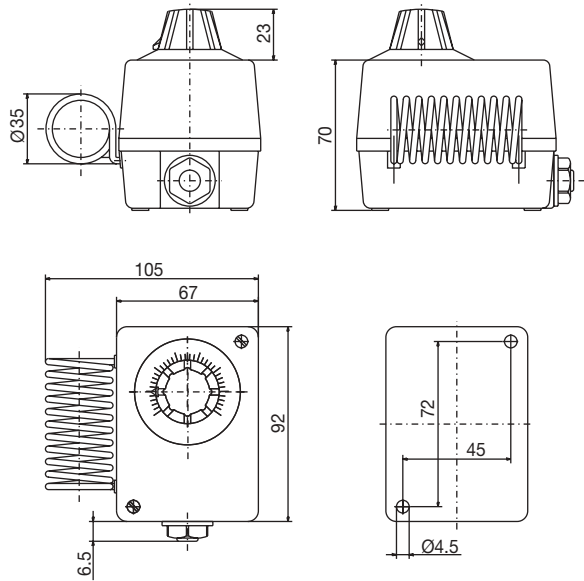
ATHR-1



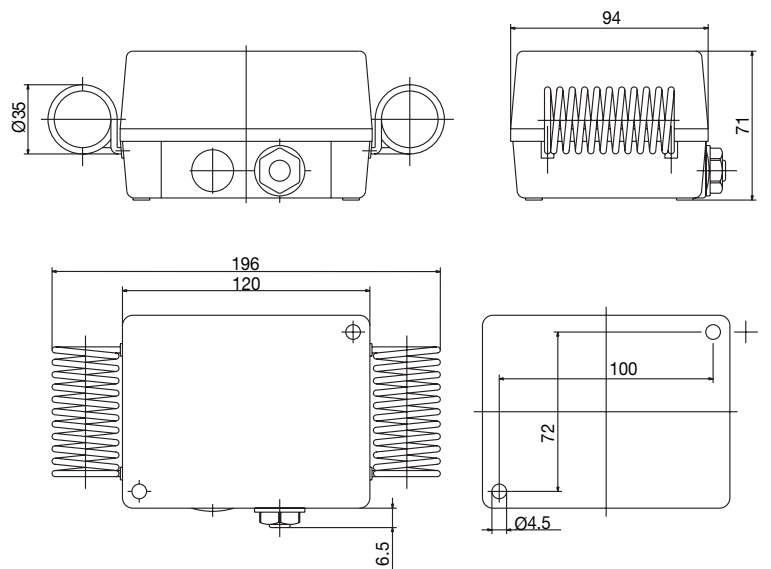
ATHR-22

Dimensions

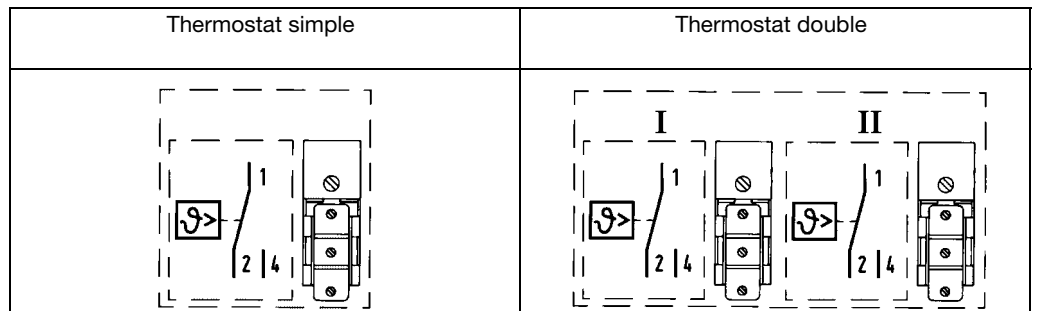
ATHR-1



ATHR-22



Schémas de raccordement



Références de commande : Série ATHR

Code de commande	(1) Type de base
604024	Thermostat d'ambiance, série ATHR
(2) Extension au type de base	
01	ATHR-1 1 x régulateur de température TR, point de contact réglable de l'extérieur
02	ATHR-2 1 x contrôleur de température TW, point de contact réglable après retrait du cache du boîtier
11	ATHR-11 2 x régulateur de température TR, point de contact réglable de l'extérieur
12	ATHR-12 1 x régulateur de température TR, point de contact réglable de l'extérieur, 1 x contrôleur de température TW, point de contact réglable après retrait du cache du boîtier
22	ATHR-22 2 x contrôleur de température TW, point de contact réglable après retrait du cache du boîtier
(3) Plages de réglage / Seuils	
016	-10 à + 40°C
021	0 à + 50°C

Code de commande :

(1) (2) (3)
 / -

Exemple de commande :

604024 / 01 - 021 = Thermostat avec microrupteur et contact inverseur, 1 x régulateur de température TR, point de contact réglable de l'extérieur, 0 à + 50°C

604024 / 12 - 016 = Thermostat avec microrupteur et contact inverseur, 1 x régulateur de température TR, point de contact réglable de l'extérieur, 1 x contrôleur de température TW, point de contact réglable après retrait du cache du boîtier, -10 à + 40°C