



# Thermostats d'ambiance JUMO (unipolaire) Type AMDR

## Description sommaire

Le thermostat d'ambiance AMDR est utilisé dans les installations de chauffage, de climatisation et de ventilation, dans les locaux industriels, les établissements horticoles et les étables pour réguler le chauffage, la climatisation et la ventilation.

Les thermostats d'ambiance de la série AMDR fonctionnent suivant le principe de la dilatation des liquides. Si la température dans le système rempli de liquide – composé de la sonde, du capillaire et de la membrane – varie, le volume varie également. L'élévation de la membrane qui en résulte agit sur le microrupteur par l'intermédiaire d'un levier

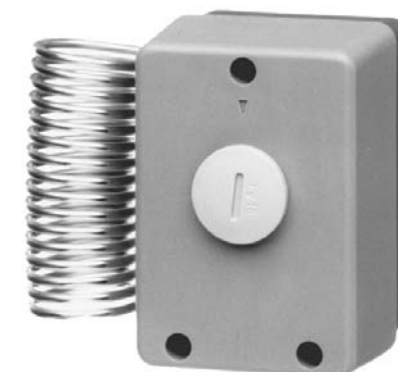


AMDR-1

## Fonction de coupure

### TR et TW

Si la température dépasse le seuil réglé au niveau de la sonde de température, le circuit s'ouvre au moyen d'un contact à rupture brusque. Si la température passe sous le seuil réglé (autour du différentiel de coupure) le commutateur repasse en position repos.



AMDR-2

## Types

**AMDR-1** Régulateur de température TR

Point de contact réglable de l'extérieur

**AMDR-2** Contrôleur de température TW

Point de contact réglable après retrait de la vis d'obturation

## Caractéristiques techniques

### Données électriques

Organe de coupure	1 microrupteur unipolaire avec contact inverseur
Pouvoir de coupure max.	Borne 2 : 230 V AC, +10/-15%, 48 à 63Hz, 16 (3) A, cos φ = 1 (0,6) Borne 4 : 230 V AC, +10/-15%, 48 à 63Hz, 8 (1,5) A, cos φ = 1 (0,6) 230 V DC, +10/-15%, 0,25 A Courant de démarrage max. : 16 A, cos φ = 0,6
Organe de coupure	Par bornes à vis, après retrait du couvercle du boîtier jusqu'à 2,5 mm <sup>2</sup> de section de fil

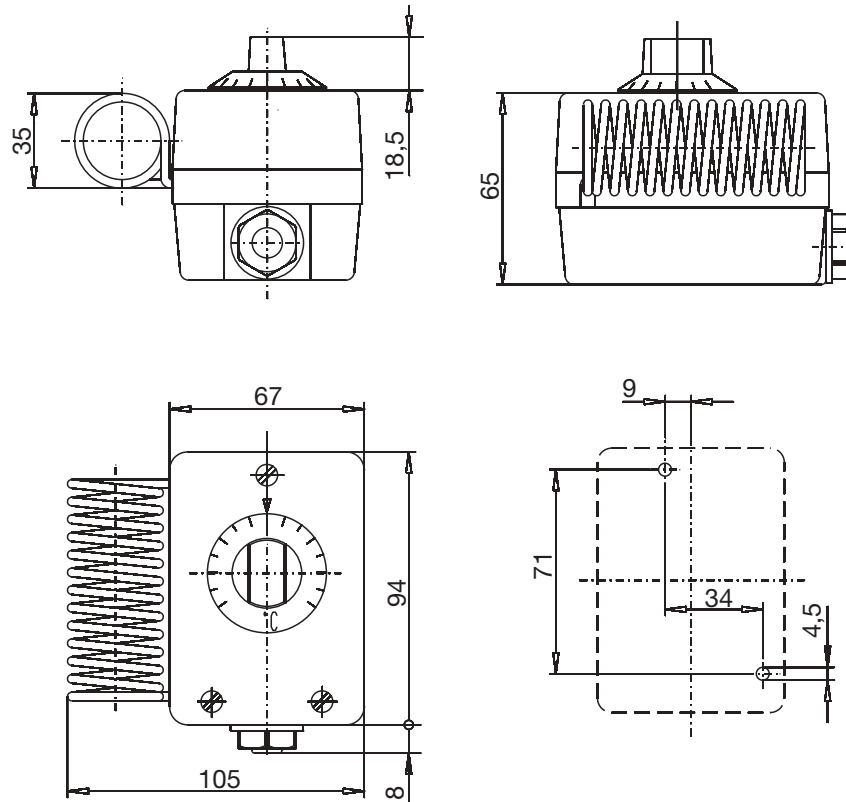
### Fonctionnement

Plages de réglage	0 à +50°C ou -10 à +40°C
Précision du point de contact	±0,75K à +20°C
Différentiel de coupure	1-2K
Température ambiante autorisée	en cours d'utilisation -20 à +60°C
Température de stockage autorisée	-50 à +50°C
Position nominale (NL)	suyvant DIN 16 257, NL 0 à NL 90 (autres NL sur demande)

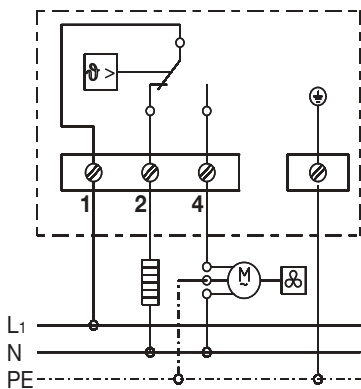
### Boîtier

Boîtier	Boîtier synthétique en polycarbonate résistant aux chocs Couleur : couvercle du boîtier gris beige, RAL 1019; dessous de boîtier/potentiomètre brun pâle RAL 8025
Fixation du boîtier	par 2 vis à l'intérieur du boîtier
Passage du câble	de série : passe fil anti-traction M 20 x 1,5, densité 8-10 mm
Indice de protection	EN 60 529-IP 54
Sonde de température	Sonde hélicoïdale Cu étamé
Poids	env. 0,35 kg

### Dimensions



### Schéma de raccordement



### Références de commande : série AMDR

Code de commande	(1) Type de base
604046	Thermostat d'ambiance, série AMDR
(2) Extension au type de base	
01	AMDR-1 Régulateur de température (TR), Réglage du point de contact de l'extérieur par un bouton
02	AMDR-2 Contrôleur de température (TW), Réglage du point de contact par tournevis après retrait de la vis d'obturation
(3) Plages de réglage/seuils	
016	-10 à +40°C
021	0 à +50°C

### Code de commande:

(1) (2) (3)  
 604046 / .. - ...

#### Exemple de commande :

604046 / 02 - 016 = Contrôleur de température (TW),  
 Réglage du point de contact par tournevis après retrait de la vis d'obturation, -10 à +40°C