

MICROSTAT-M

- Elektromechanischer Temperaturregler mit Istwertanzeige
- Klasse 2 mit zwei Mikroschaltern
- Schutzart IP53 frontseitig
- Gehäusegrößen: Ø 60 mm, Ø 80 mm und Ø 100 mm
 Frontrahmen: 72 x 72 mm und 96 x 96 mm

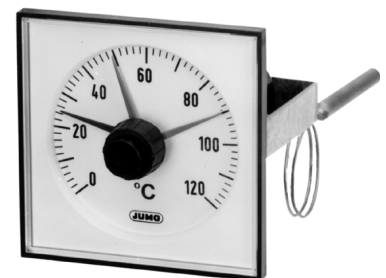
Kurzbeschreibung

Der MICROSTAT-M ist ein universell einsetzbarer elektromechanischer Temperaturregler mit Istwertanzeige. Das Gerät hat ein Kunststoffgehäuse mit flüssigkeits- bzw. gasgefülltem Messsystem.

Die temperaturabhängige Volumenänderung eines flüssigkeitsgefülltem Messsystems bzw. die temperaturabhängige Druckänderung eines gasgefüllten Messsystems wird ohne Übersetzungsgetriebe durch eine Bourdonfeder in eine Drehbewegung des Istwertzeigers umgewandelt. Durch die Drehbewegung der Zeigerwelle werden die Mikroschalter über ein Abgriffsystem betätigt.

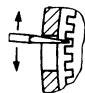


Typ 608502/2160



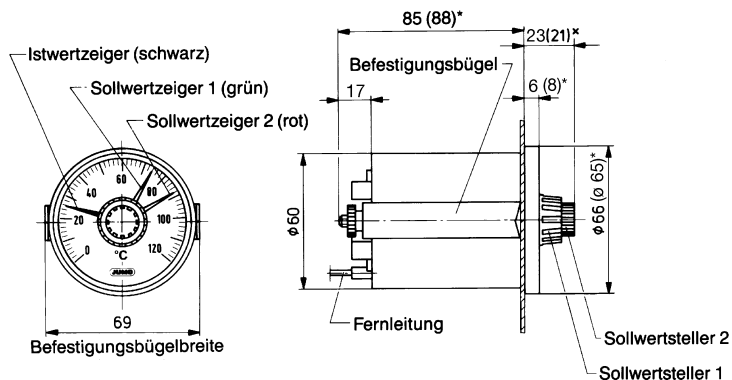
Typ 608502/2596

Technische Daten

Gehäuse bzw. Frontrahmen	Kunststoff schwarz; Stahlblechgehäuse (Typenzusatz 415)	
Schutzart	frontseitig: IP 53 nach EN 60529 rückseitig: IP 00 nach EN 60529 (IP 54 mit Typenzusatz 426)	
Skala	weiß, schwarz beschriftet	
Genauigkeitsklasse	Klasse 2, nach EN 13190	
Messsystem	Flüssigkeitsfüllung	Gasfüllung
	AB ≤ 350°C	AB ≥ 400°C
Zeitkonstante $t_{0,632}$	ca. 12 s, gemessen im Wasserbad, bei einem Fühler-Ø von 6 mm aus Cu.	ca. 4 s, gemessen im Ölbad, bei einem Fühler-Ø von 10 mm aus Edelstahl.
Umgebungstemperatur-Einflusseffekt auf Gehäuse	In % vom Anzeigebereich (bezogen auf die Abweichung vom Referenzwert +23°C)	
	0,15% vom Anzeigebereich pro K Umgebungstemperatur-Änderung	0,05% vom Anzeigebereich pro K Umgebungstemperatur-Änderung
auf Fernleitung (pro m)	0,03% vom Anzeigebereich pro K Umgebungstemperatur-Änderung	kein Einfluss
	Bei höherer Umgebungstemperatur – höhere Temperaturanzeige – niedrigerer Schaltpunkt	
Elektrischer Kontakt Kontaktart	serienmässig	Typenzusatz (TZ) 650
	Einpoliger Mikroschalter mit mechanisch betätigtem Umschaltkontakt	
Schaltleistung	AC 230 V, +10/-15%, 48...63 Hz, cos φ = 1 (0,6) 5 (1,5) A	10 (3) A
Schaltdifferenz	ca. 2% vom Anzeigebereich	2 bis 4% vom Anzeigebereich
Schaltpunktgenauigkeit	± 0,5% vom Anzeigebereich bezogen auf den Abschaltpunkt bei steigender Temperatur	
Schaltsicherheit	Zur Gewährleistung einer möglichst großen Schaltsicherheit wird eine Mindestspannung von 24 V und eine Mindeststrom von 20 mA empfohlen.	
Elektrischer Anschluss	serienmässig Flachstecker A 6,3x6,8 nach DIN 46244	Typenzusatz (TZ) 507 Schraubklemmen: Leitungsquerschnitt bis 1,5 mm ²
Sollwerteneinstellung	Durch Sollwertsteller in der Frontscheibe	
Anzeige Korrektur	Bei stark vom Referenzwert abweichenden, jedoch konstanten Umgebungstemperaturen kann mit einem Schraubendreher wie dargestellt die Anzeige korrigiert werden (nicht möglich bei Bauform 25).	 durch Schraubendreher in Bohrung Raster verstellen max. ± 4,5% des Skalenumfanges
Grenzwerttemperaturen	für Transport und Lagerung: -20...+70°C (bei Anzeigebereich -40...+40°C bis max. 50°C; bei Anzeigebereich -30...+50°C bis max. 60°C)	
Nennlage	beliebig	

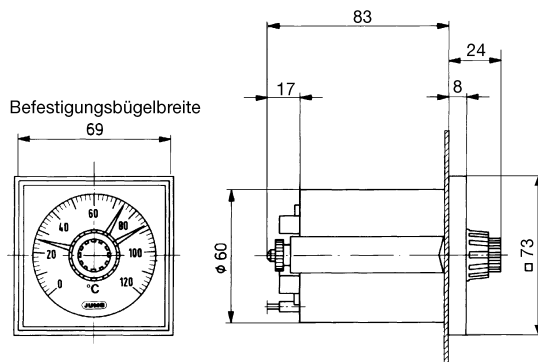
Abmessungen

Typen: 608502/2160
 608502/2160 TZ 415



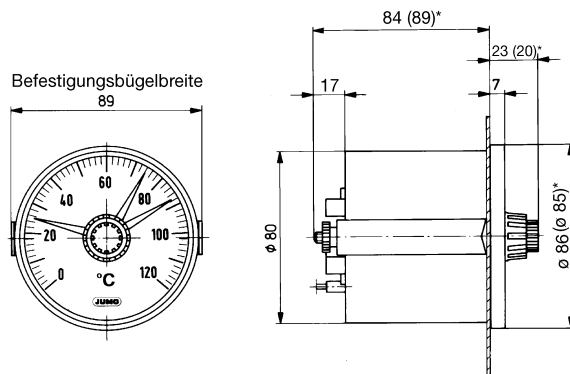
Schalttafelausschnitt Ø 62 $\begin{matrix} +0,5 \\ 0 \end{matrix}$ mm

Typen: 608502/2572 TZ 415



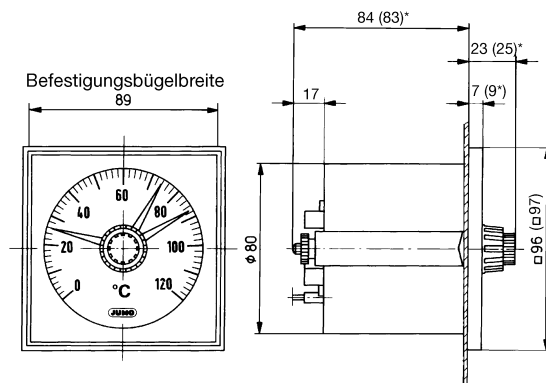
Schalttafelausschnitt Ø 62 $\begin{matrix} +0,5 \\ 0 \end{matrix}$ mm

Typen: 608502/2180
 608502/2180 TZ 415



Schalttafelausschnitt Ø 82 $\begin{matrix} +0,5 \\ 0 \end{matrix}$ mm

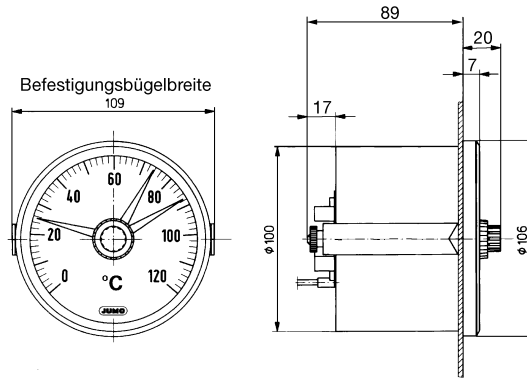
Typen: 608502/2596
 608502/2596 TZ 415



Schalttafelausschnitt Ø 82 $\begin{matrix} +0,5 \\ 0 \end{matrix}$ mm oder 92 x 92 $\begin{matrix} +0,8 \\ 0 \end{matrix}$ mm (TZ 460)

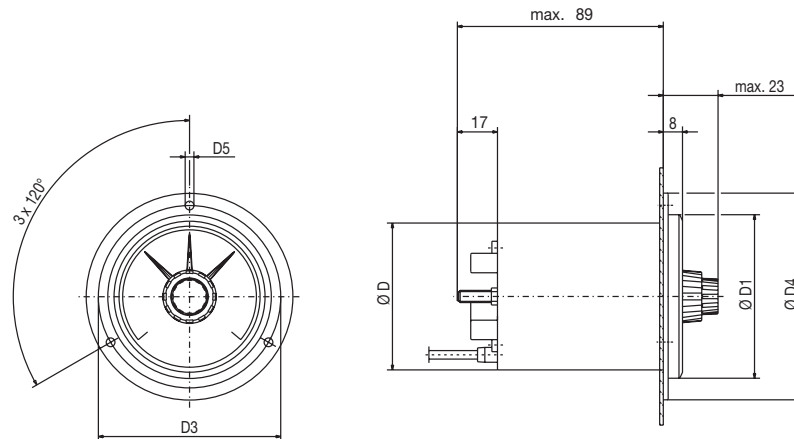
Abmessungen

Typen: 608502/2110 TZ 415



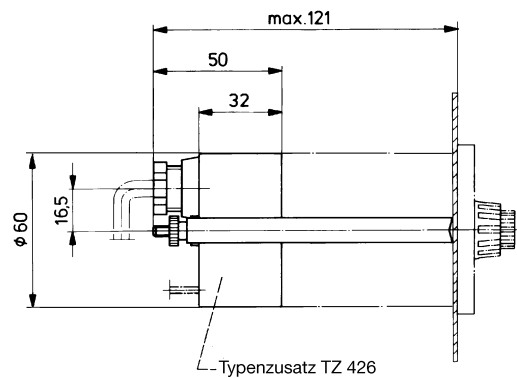
Schalttafelabschnitt $\varnothing 102 \begin{smallmatrix} +0,5 \\ 0 \end{smallmatrix}$ mm

Typen: 608502/2060
 608502/2060 TZ 415
 608502/2080 TZ 415
 608502/2010 TZ 415



Typ	$\varnothing D$	$\varnothing D1$	$\varnothing D3$	$\varnothing D4$	$\varnothing D5$	Schalttafelabschnitt $\varnothing \begin{smallmatrix} +0,5 \\ 0 \end{smallmatrix}$ mm
	(mm)					
608502/2060 608502/2060 TZ 415	60	68	75	85	3,6	62
608502/2080 TZ 415	80	86	95	110	4,8	82
608502/2010 TZ 415	100	107	116	132	4,8	102

Typenzusatz 426



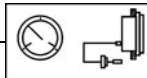
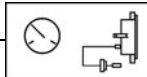

Bestellangaben

MICROSTAT-M Typ 608502

Bestellschlüssel: (1) Grundtyp

608502 Mechanischer Temperaturregler MICROSTAT-M Klasse 2 mit zwei Mikroschalter

(2) Grundtypergänzung

2060	Bauform: 20; Gehäusegröße: Ø 60 mm	
2080	Bauform: 20; Gehäusegröße: Ø 80 mm (nur mit TZ 415)	
2010	Bauform: 20; Gehäusegröße: Ø 100 mm (nur mit TZ 415)	
2160	Bauform: 21; Gehäusegröße: Ø 60 mm	
2180	Bauform: 21; Gehäusegröße: Ø 80 mm	
2110	Bauform: 21; Gehäusegröße: Ø 100 mm (nur mit TZ 415)	
2572	Bauform: 25; Gehäusegröße: 72 x 72 mm (nur mit TZ 415)	
2596	Bauform: 25; Gehäusegröße: 96 x 96 mm	

(3) Anzeigebereich (AB)

469	-40...+ 40°C; Messbereich -30...+ 30°C, Fehlergrenze 2,0°C
566	-30...+ 50°C; Messbereich -20...+ 40°C, Fehlergrenze 2,0°C
643	-20...+120°C; Messbereich 0...+100°C, Fehlergrenze 4,0°C
807	0...+ 60°C; Messbereich +10...+ 50°C, Fehlergrenze 2,0°C
810	0...+ 80°C; Messbereich +10...+ 70°C, Fehlergrenze 2,0°C
814	0...+100°C; Messbereich +10...+ 90°C, Fehlergrenze 2,0°C
818	0...+120°C; Messbereich +20...+100°C, Fehlergrenze 4,0°C
826	0...+160°C; Messbereich +20...+140°C, Fehlergrenze 4,0°C
832	0...+200°C; Messbereich +20...+180°C, Fehlergrenze 4,0°C
834	0...+250°C; Messbereich +30...+220°C, Fehlergrenze 5,0°C
926	+50...+250°C; Messbereich +70...+230°C, Fehlergrenze 4,0°C
840	0...+300°C; Messbereich +30...+270°C, Fehlergrenze 10,0°C
927	+50...+300°C; Messbereich +80...+270°C, Fehlergrenze 5,0°C
843	0...+350°C; Messbereich +50...+300°C, Fehlergrenze 10,0°C
932	+50...+350°C; Messbereich +80...+320°C, Fehlergrenze 10,0°C
848	0...+400°C; Messbereich +50...+350°C, Fehlergrenze 10,0°C
851	0...+450°C; Messbereich +50...+400°C, Fehlergrenze 10,0°C
854	0...+500°C; Messbereich +50...+450°C, Fehlergrenze 10,0°C
858	0...+600°C; Messbereich +100...+500°C, Fehlergrenze 15,0°C

(4) Fernleitungstyp (FL)¹

02	FL02 Cu-Fernleitung mit Cu-Gewebeumspinnung, ca. Ø 2,5 mm (bis AB-Endwert +300°C)
11	FL11 Cu-Fernleitung mit PE-Ummantelung, ca. Ø 3,5 mm (bis AB-Endwert +120°C)
17	FL17 Edelstahl-Fernleitung, Ø 1,5 mm
21	FL21 Cu-Fernleitung, Ø 1,0 mm (bis AB-Endwert +300°C)



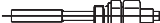










(5) Fernleitungslänge¹

1000	1000 mm
2000	2000 mm
3000	3000 mm
4000	4000 mm
5000	5000 mm
...	Sonderlänge (Angabe im Klartext: Stufung 1000 mm, Maximallänge 10000 mm)

Bestellangaben

MICROSTAT-M Typ 608502

Bestellschlüssel:

(6) Prozessanschluss (PA)¹		
750	TF 01; Temperaturfühler mit abgesetztem Halterohr	
752	TF 11; Temperaturfühler ohne Halterohr	
843	TA 02; Tauchrohr mit Überwurfmutter und loser Verschraubung ²	
161	TA 03; Tauchrohr mit loser Überwurfmutter	
847	TA 06; Verschiebbare Klemmverschraubung auf Halterohr ²	
311	TA 20; Tauchrohr mit loser Verschraubung und Anschlussbund ²	
872	TA 21; Tauchrohr mit loser Druckschraube und Dichtkonus	
873	TA 22; Tauchrohr mit loser Druckschraube, Dichtkonus und loser Verschraubung ²	
401	TA 23; Tauchrohr mit Druckschraube und Andrückfeder	
913	SH 07; Einschraubhülse mehrteilig, mit Klemmstück und Feststellschraube ²	
820	SH 09; Einschweißhülse mehrteilig, mit Klemmstück und Feststellschraube (nicht bei FL21 - Schweißbund bei Stahl 1.4515)	
876	SH10; Einschraubhülse mehrteilig ²	
871	SH11; Einschraubhülse mehrteilig ²	
(7) Durchmesser Prozessanschluss (PA)¹		
6	Ø 6 mm	
8	Ø 8 mm	
10	Ø 10 mm	
11	Ø 11 mm	
12	Ø 12 mm	
(8) Gewindeart Prozessanschluss (PA)¹		
000	Ohne Gewinde (bei TF 01 und TF 11)	
103	Verschraubung G ³ / ₈	
104	Verschraubung G ¹ / ₂	
105	Verschraubung G ³ / ₄	
114	Verschraubung M 10 x 1 (nur bei TA 23 und SH 11)	
(9) Werkstoff Fühler / Halterohr¹		
26	Edelstahl (CrNi, 1.4571)	
96	Kupfer (Cu) / Messing (CuZn) (bis 200°C)	
95	Edelstahl (CrNi, 1.4571) - Fühler / Messing (CuZn) - Halterohr (ab 250°C)	

Bestellangaben

MICROSTAT-M Typ 608502

Bestellschlüssel:

		(10) Werkstoff Prozessanschluss (PA)¹	
00		Ohne (Nur TF01 und TF11)	
01		Stahl (St)	
26		Edelstahl (CrNi, 1.4571)	
46		Messing (CuZn)	
		(11) Einbaulänge Prozessanschluss (PA)¹ (Maß „EL“ bzw. „S“)	
0		Mindesteinbaulänge TF 11 (aktives Fühlermaß)	
50		50 mm	
100		100 mm	
150		150 mm	
200		200 mm	
...		Sonderlänge (Angabe im Klartext — Stufung 50 mm)	
		(12) Schaltausgang (SA)	
21	SA 21	Zwei Kontakte	<p style="text-align: center;">Anschlussbild serienmäßig Anschlussbild mit Kontrolllampe (TZ 572)</p>
		(13) Typenzusätze (TZ)	
000		Ohne Typenzusatz	
507		Elektrischer Anschluss durch Schraubklemmen bis 1,5 mm ² Leitungsquerschnitt	
426		Kunststoffabdeckkappe zum Schutz der Flachstecker oder Schraubklemmen gegen Berührung und Spritzwasser, IP 54, mit Kabelverschraubung, geeignet für Kabel-Ø von 6-8 mm	
650		Mikroschalter 10 (3) A (AC/DC 230 V, +10/-15%, 48...63 Hz, cos φ = 1 (0,6))	
410		Frontring, Frontrahmen oder Flanschring aus Metall, schwarz (nicht mit Grundtypergänzung 2080 und 2180)	
411		Frontring, Frontrahmen oder Flanschring aus Metall, (nicht mit Grundtypergänzung 2080 und 2180)	
572		Kontrolllampe (nur bei Typen: 608502/2572 TZ 460, 415 und 608502/2596 TZ 460, 415)	
510		Anschlag zur Min. — oder Max. — Sollwertbegrenzung, werkseitig eingestellt	
573		Zwei Umschaltkontakte mit festem Schaltpunktabstand; Mindestabstand: 2% des Skalenumfanges; Schaltpunktabstand bei Bestellung angeben	
460		Gerätezentrierung für Schalttafel Ausschnitt 68 x 68 mm und 92 x 92 mm (nur bei Grundtypergänzung 2572 und 2596)	
415		Stahlblechgehäuse mit Frontring, Frontrahmen oder Flanschring aus Metall	
315		Knickschutzfeder für Fernleitung an Gehäuse und Fühler (nicht bei FL21)	
477		Sollwertverstellung durch aufgeschraubte Abdeckung geschützt. Verstellung mit Werkzeug.	
522		Skala in Kundenausführung	

Sonderausführungen auf Anfrage!

Bestellschlüssel:

(1) 608502 / (2) - (3) ... - (4) .. - (5) - (6) ... - (7) .. - (8) ... - (9) .. - (10) ... - (11) .. - (12) .. / (13) ... , ...

Bestellbeispiel:

608502 / 2160 - 818 - 21 - 2000 - 752 - 8 - 000 - 96 - 00 - 0 - 21 / 000³

¹ Beschreibung und Besonderheiten siehe Typenblatt 60.8730.

² Einschraubzapfen nach DIN 3852 Form A.

³ Typenzusätze nacheinander aufführen und durch Komma trennen.