

**JUMO GmbH & Co. KG**  
Adresse de livraison :  
Mackenrodtstraße 14,  
36039 Fulda, Allemagne  
Adresse postale :  
36035 Fulda, Allemagne  
Tél. : +49 661 6003-0  
Fax. : +49 661 6003-607  
E-Mail : mail@jumo.net  
Internet : www.jumo.net

**JUMO Régulation SAS**  
Actipôle Borny  
7 rue des Drapiers  
B.P. 45200  
57075 Metz - Cedex 3, France  
Tél. : +33 3 87 37 53 00  
Fax. : +33 3 87 37 89 00  
E-Mail : info@jumo.net  
Internet : www.jumo.fr

**JUMO AUTOMATION**  
S.P.R.L. / P.G.M.B.H. / B.V.B.A  
Industriestraße 18  
4700 Eupen, Belgique  
Tél. : +32 87 59 53 00  
Fax. : +32 87 74 02 03  
E-Mail : info@jumo.be  
Internet : www.jumo.be

**JUMO**  
Mess- und Regeltechnik AG  
Laubisrütistrasse 70  
8712 Stäfa, Suisse  
Tél. : +41 44 928 24 44  
Fax. : +41 44 928 24 48  
E-Mail : info@jumo.ch  
Internet : www.jumo.ch



## Minuteries

- avec entraînement mécanique ou moteur synchrone
- avec signal sonore et deux contacts
- Dimensions du boîtier : Ø 60 mm;  
Face avant : 72 x 72 mm et 96 x 96 mm

## Description sommaire

### Minuterie avec entraînement mécanique et signal sonore (fonction de coupure 00)

En tournant le bouton de réglage, on remonte le mouvement d'horlogerie. Après écoulement de la durée programmée, un signal sonore retentit.

### Minuterie avec entraînement mécanique et deux contacts inverseurs (fonction de coupure 26)

En tournant le bouton de réglage, on remonte le mouvement d'horlogerie. Après écoulement de la durée programmée, il est possible d'arrêter, de mettre en marche ou de faire commuter des appareils électriques et des installations. De plus, il est possible de commander un signal sonore ou optique par l'intermédiaire d'un contact.

Après écoulement de la durée programmée, les contacts I et II commutent, le bouton de réglage se met simultanément en position de repos.

### Minuterie avec moteur synchrone et deux contacts (fonctions de coupure 24 et 25)

En tournant le bouton de réglage, on démarre le moteur synchrone de la minuterie et on programme la durée. Pendant et après écoulement de la durée programmée, il est possible d'arrêter, de mettre en marche ou de faire commuter des appareils électriques et des installations. De plus, il est possible de commander un signal sonore ou optique par l'intermédiaire d'un contact.

#### Fonction de coupure 24

Après écoulement de la durée programmée, les contacts I et III commutent (contact II est ouvert). La commutation des contacts I et III en position de repos ne peut s'effectuer que manuellement en tournant le bouton de réglage de „0“ sur „OFF“ (contact II reste ouvert).

#### Fonction de coupure 25

90 s avant écoulement de la durée programmée, le contact II se ferme pendant 90 s env. Après écoulement de la durée programmée, les contacts I et II s'ouvrent (coupure du signal contact II est automatique).



Type 608901/5172



Type 608901/5272



Type 608901/5460

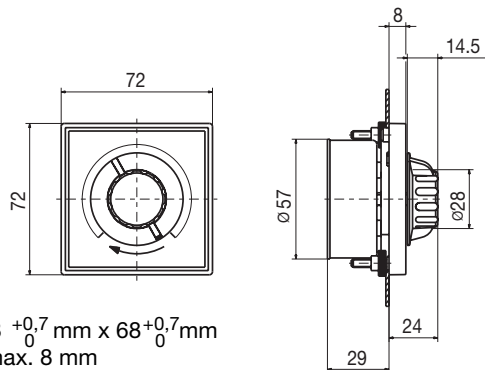


## Caractéristiques techniques

	Extension au type de base 5172 et 5196	Extension au type de base 5272 et 5296	Extension au type de base 5460
<b>Boîtier</b>	Matière synthétique, noir		--
<b>Fixation du boîtier</b>	à l'arrière par étrier		en façade
<b>Echelle</b>	blanche, inscriptions noires		
<b>Réglage de la durée</b>	Par bouton de réglage sur la face avant. L'angle de réglage min. est de 30°. En tournant le bouton de réglage au-delà du point de réglage souhaité et en revenant en arrière, il est possible de régler une durée très courte. Le réglage s'effectue par l'intermédiaire d'un: Bouton de réglage noir avec bouton cranté en matire synthétique   Bouton de réglage noir avec avec enjoliveur en aluminium au milieu du bouton		
<b>Repérage du temps d'exécution</b>	Index sur le bouton cranté	Aiguille	
<b>Plaque de base</b>	Matière synthétique pour boîtier de dimensions 72 x 72 mm Tôle d'acier zinguée pour boîtier de dimensions 96 x 96 mm		Tôle d'acier zinguée
<b>Lunette avant / Face avant</b>	Matière synthétique		Acier inox., polie par électrolyse, pour fixation frontale
<b>Contact électrique Raccordement</b>	Cosse plate A 6,3 x 0,8 suivant DIN 46244		
<b>Pouvoir de coupure</b>	230V AC , +10/-15%, 48 à 63Hz, cos φ = 1 (0,6), 16 (4) A 380V AC , +10/-15%, 48 à 63Hz, cos φ = 1 (0,6), 10 (2) A		
<b>Betriebsspannung des Synchronmotors</b>	230V AC, 50 Hz		--
<b>Températures de seuil</b>	Température ambiante autorisée -20 à +80°C		
<b>Position nominale (NL)</b>	au choix		
	Fonction de coupure 00	Fonction de coupure 24	Fonction de coupure 25
<b>Etendue de mesure °</b>	270	300 + 30	300
<b>Dérive min</b>	± 0,5	± 2,0	
<b>60 min</b>			± 3,0

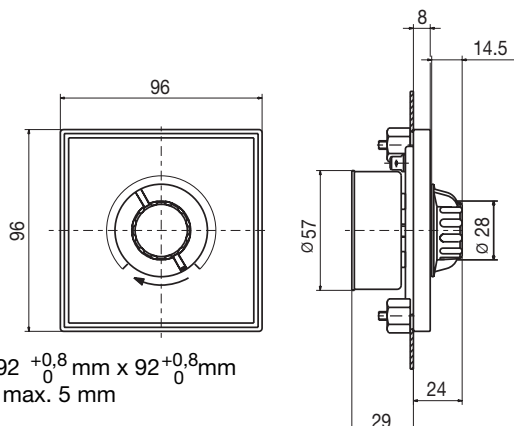
## Dimensions

Type : 608901/5172-00



Découpe du tableau  $68^{+0,7}_0$  mm x  $68^{+0,7}_0$  mm  
Epaisseur du tableau max. 8 mm

Type : 608901/5196-00

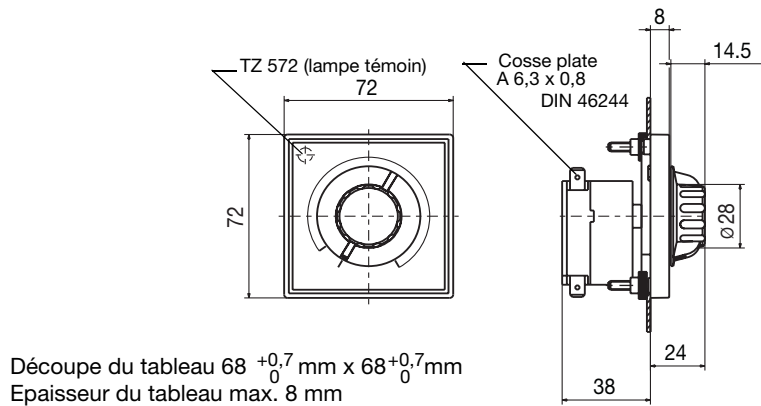


Découpe du tableau  $92^{+0,8}_0$  mm x  $92^{+0,8}_0$  mm  
Epaisseur du tableau max. 5 mm

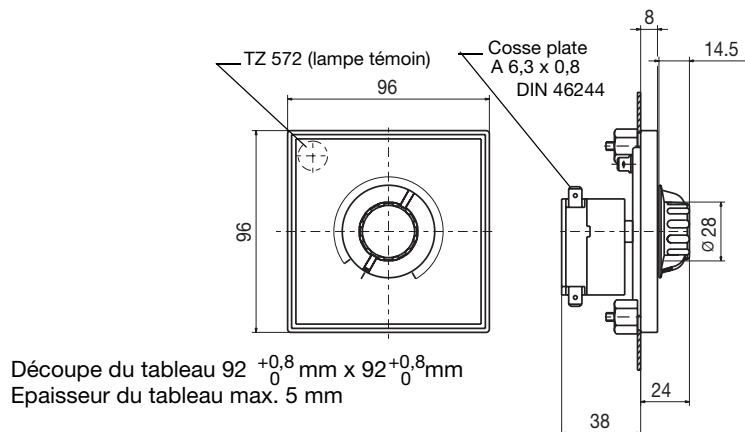


## Dimensions

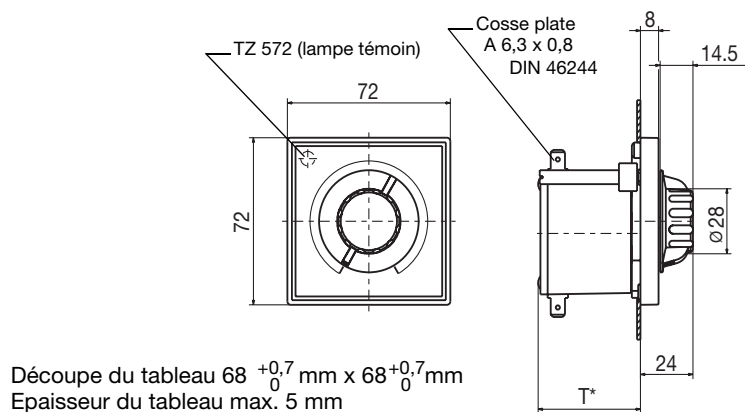
Type : 608901/5172-26



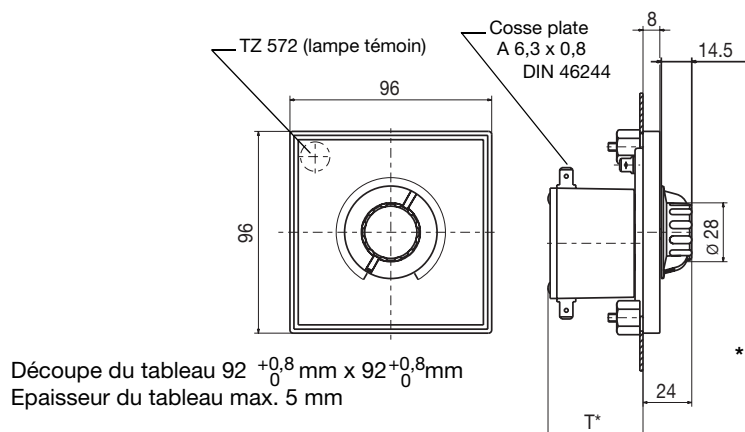
Type : 608901/5196-26



Types : 608901/5172-24  
608901/5172-25



Types : 608901/5196-24  
608901/5196-25

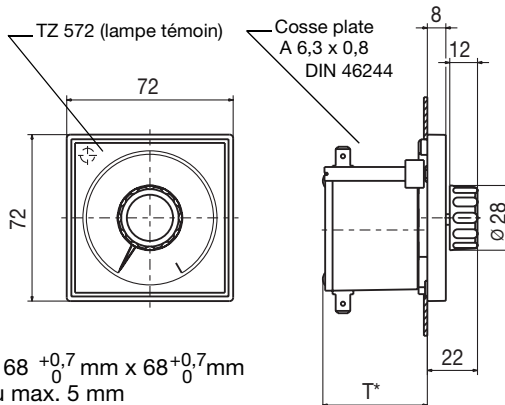


* Fonction de coupe	T (mm)
24	56
25	45



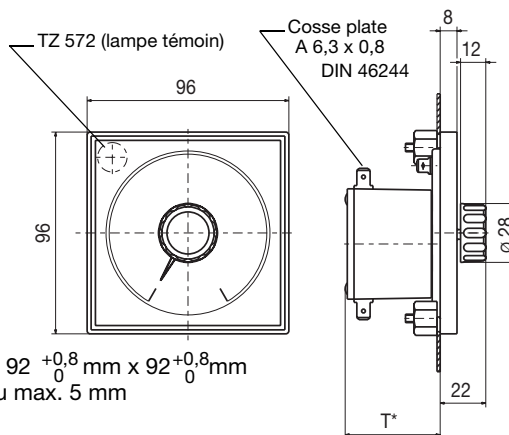
## Dimensions

Types : 608901/5272-24  
608901/5272-25  
608901/5272-26



Découpe du tableau  $68^{+0,7}_0$  mm x  $68^{+0,7}_0$  mm  
Epaisseur du tableau max. 5 mm

Types : 608901/5296-24  
608901/5296-25  
608901/5296-26

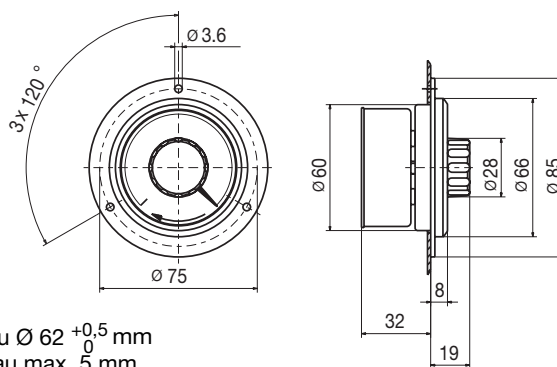


Découpe du tableau  $92^{+0,8}_0$  mm x  $92^{+0,8}_0$  mm  
Epaisseur du tableau max. 5 mm

* Fonction de coupe	T (mm)
24	56
25	45
26	38

2626

Type : 608901/5460-00



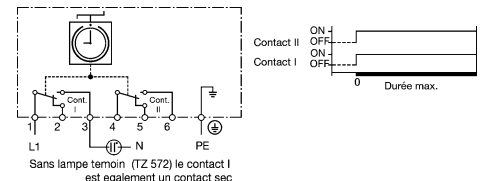
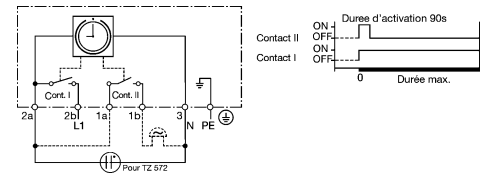
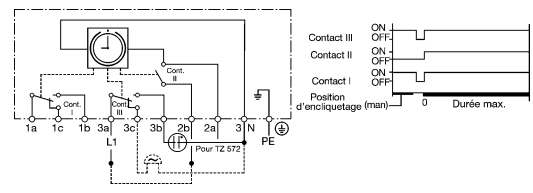
Découpe du tableau  $\varnothing 62^{+0,5}_0$  mm  
Epaisseur du tableau max. 5 mm



## Références de commande

### Minuterie, type 608901

Code de commande		(1)	Type de base
	608901		Minuterie, mécanique
	608901		Minuterie avec moteur synchrone
<b>(2) Extension au type de base</b>			
X	X	5172	Exécution : 51; taille du boîtier: 72 x 72 mm
X	X	5196	Exécution : 51; taille du boîtier: 96 x 96 mm
	X	5272	Exécution : 52; taille du boîtier: 72 x 72 mm
	X	5296	Exécution : 52; taille du boîtier: 96 x 96 mm
X		5460	Exécution : 54; taille du boîtier : ø 60 mm
<b>(3) Fonction de coupure</b>			
X		00	Signal sonore
	X	24	2 contacts inverseurs et coupure manuelle du signal contact
	X	25	2 contacts à fermeture
X	X	26	2 contacts inverseurs (uniquement exécution 51)
<b>(4) Temps d'exécution</b>			
X	X	60	60 minutes
<b>(5) Options</b>			
X	X	000	Sans
X	X	410	Façade métallique, noire (sauf avec exécution 54)
X	X	411	Façade métallique
X	X	572	Lampe témoin (sauf avec exécution 54 ; impossible avec fonction de coupure 00)
X	X	521	Echelle noire, inscriptions blanches
X	X	522	Echelle spécifique
X	X	480	Bouton de réglage gris (uniquement exécution 51)



Code de commande  /  -  -  /  , ...

Exemple de commande  /  -  -  /

<sup>1</sup> Enumérez les options les unes après les autres en les séparant par une virgule.