



JUMO TB/TW

Limiteur de température, contrôleur de température avec afficheur LCD, montage sur rail oméga 35 mm



Description sommaire

Le limiteur/contrôleur TB/TW (JUMO) est un dispositif de limitation de la température à programmation libre.

La configuration de l'entrée de mesure est libre : sonde à résistance, thermocouple, signal normalisé (courant ou tension).

Les limiteurs/contrôleurs sont utilisés dans des installations de procédés thermiques. Si la valeur limite réglée est dépassée, le relais intégré commute l'installation dans un état déterminé et la LED K1 s'allume.

Lorsque la valeur réelle repasse dans la zone autorisée, il faut débloquer manuellement la touche Reset du limiteur (TB) avec l'outil adéquat.

Par contre, le relais du contrôleur (TW) reprend automatiquement sa position normale (sans intervention extérieure).

Une sortie logique 4,5 V/20 mA peut délivrer un signal de préalarme pour une limite de température réglable ; cette préalarme est signalée en plus par la LED K2.

Les limiteurs/contrôleurs de température sont montés sur du rail oméga et câblés avec des bornes à visser avec section max. des câbles : 2,5 mm².

Le logiciel Setup pour PC (en option) permet de régler le type de capteur, l'étendue de mesure, le comportement de la sortie et les verrouillages, et de mémoriser ces réglages.



Type 701140/ ...

Synoptique modulaire

Entrée de mesure

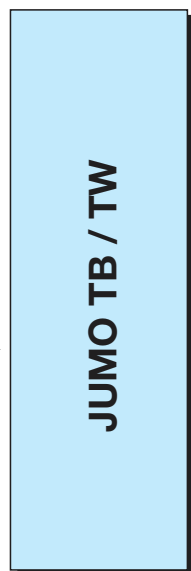
Pt 100, Pt1000 en montage
2 ou 3 fils
2 x Pt100 pour mesure
différentielle
KTY11-6, thermocouples,
doubles thermocouples,
entrée courant 0/4-20 mA
ou entrée tension 0/2-10V

Entrée logique

- Déblocage
- Verrouillage du clavier
- Verrouillage des niveaux

Alimentation

48 à 63Hz,
110V...240 V AC, +10%/-15%
20 à 53V AC/DC / 48 à 63Hz



Logiciel Setup

Pour configuration par PC

Sortie relais

Contact inverseur

Sortie logique

Tension/Courant
4,5V/20mA

Afficheur LCD

Afficheur de 2 lignes pour
afficher la mesure et
les paramètres

Particularités

- Logiciel Setup pour la configuration et la sauvegarde sur PC
- Afficheur alphanumérique clair
- Filtre d'entrée numérique avec constante de temps réglable
- Temps de scrutation court : 90 ms
- Préalarme déclenchée par valeur absolue ou réglable comme écart par rapport à la valeur limite
- Large plage de tension d'alimentation : 110 à 240 V AC, +10 % / -15 % V
- Configurable comme TB ou TW
- 17 linéarisations réglables
- Déverrouillage interne et externe possible
- Entrée 2 x Pt100 pour mesure différentielle

Caractéristiques techniques

Entrée - Sonde à résistance

Désignation	Etendue de mesure	Précision ¹
Pt 100 EN 60751	-200 à +850°C	0,1%
KTY11-6 PTC	-50 à 150 °C	1%
Pt 1000 DIN	-200 à +850°C	0,1%
Raccordement	Montage 2, 3 fils	
Vitesse de mesure	90 ms	
Filtre d'entrée	Filtre numérique de second ordre ; constante du filtre réglable entre 0 et 100s	
Particularités	2 x Pt100 pour mesure différentielle, affichage programmable en °F	

Entrée - Thermocouple

Désignation	Etendue de mesure	Précision ¹
Fe-CuNi „L“ DIN 43710	-200 à +900°C	0,4%
Fe-CuNi „J“ EN 60584	-200 à +1200°C	0,4%
Cu-CuNi „U“ DIN 43710	-200 à +600°C	0,4%
Cu-CuNi „T“ EN 60584	-200 à +400°C	0,4%
NiCr-Ni „K“ EN 60584	-200 à +1372°C	0,4%
NiCrSi-NiSi „N“ EN 60584	-100 à +1300°C	0,4%
Pt10Rh-Pt „S“ EN 60584	0 à +1768°C	0,4%
Pt13Rh-Pt „R“ EN 60584	0 à +1768°C	0,4%
Pt30Rh-Pt6Rh „B“ EN 60584	300 à 1820°C	0,4%
W3Re-W25Re „D“	0 à 2495°C	0,4%
Compensation de soudure froide	Pt 100 interne	
Précision de la comp. de soudure froide	± 1 K	
Vitesse de mesure	90 ms	
Filtre d'entrée	Filtre numérique de second ordre ; constante du filtre réglable entre 0 et 100s	
Particularités	Programmable en °F	

1. La précision se rapporte à l'étendue de mesure maximale.

Pour des étendues de mesure plus petites ou des intervalles de mesure plus petits, la précision de la linéarisation diminue.

Entrée analogique – Tension continue, courant continu

Étendue de mesure	Précision	Résistance d'entrée
0 à 20mA 4 à 20mA	0,1%	$R_E < 4 \Omega$
0 à 10V 2 à 10V	0,1%	$R_E > 100 \text{ k}\Omega$
Echelle	Programmation quelconque dans les limites	
Filtre d'entrée	90 ms	
Particularités	Filtre numérique de second ordre ; constante du filtre réglable entre 0 et 100s	

Entrée logique

Raccordement	Fonction
Contact sec	Déverrouillage, verrouillage du clavier, verrouillage de niveaux configurables

Surveillance du circuit de mesure

	Sonde à résistance et KTY11-6	Thermocouple	Courant / Tension
Dépassements sup. et inf. de l'étendue de mesure	Détectés	Détectés	Détectés
Rupture de sonde, rupture de câble	Détectées	Détectées	Détectées si 4-20 mA et 2-10 V
Court-circuit de sonde	Détecté	Détecté uniquement si double thermocouple	Détecté si 4-20 mA et 2-10 V

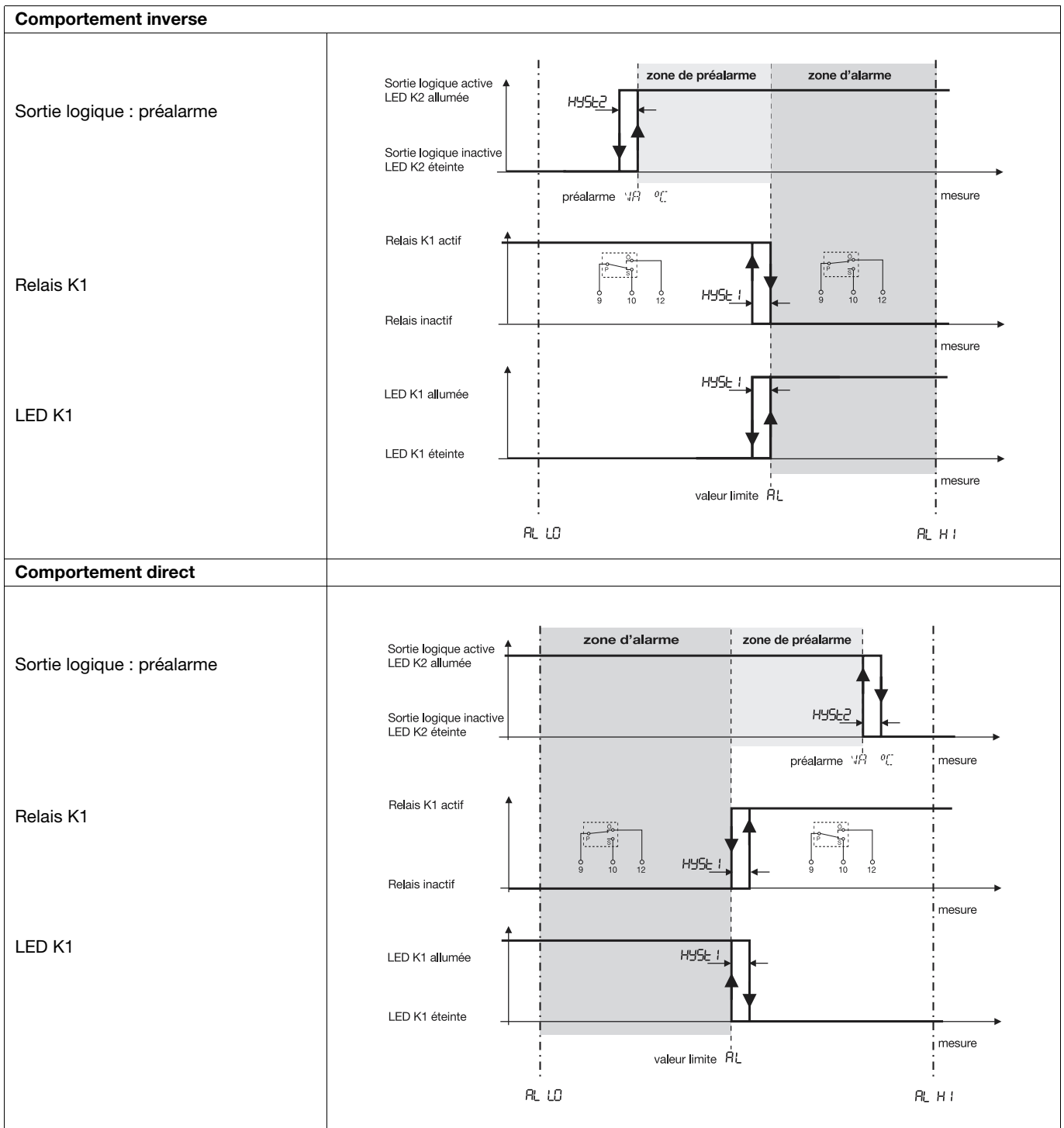
Alimentation

Tension d'alimentation	20 à 53V AC/DC, 48 à 63 Hz 110 à 240 V AC, +10% /-15%
Consommation	5 VA

Sorties

Relais sans circuit de protection contact	150 000 commutations pour un pouvoir de coupure de 3 A/230 V 50 Hz, charge ohmique
Sortie logique	Signal logique, 4,5 V/20 mA, résistant au court-circuit

Comportement autour de la valeur limite



Tensions d'essai suivant EN 60730, partie 1

Entrée ou sortie par rapport à l'alimentation	
- Pour l'alimentation 110 à 240 V AC, +10% /-15%	3,75kV/50Hz
- Pour l'alimentation 20 à 53 V AC/DC, 48 à 63 Hz	2,5kV/50Hz

Sécurité électrique

Distances d'isolement pour environnement normal suivant EN 60730-1, tableau 20.1

Alimentation pour l'électronique et les sondes	≥ 8 mm
Alimentation pour relais	≥ 8 mm
Relais pour l'électronique et les sondes	≥ 8 mm

L'appareil peut être raccordé à des circuits SELV.

Influences de l'environnement

Plage de température ambiante	0 à +55 °C
Plage de température de stockage	-30 à +70 °C
Influence de la température	Sonde à résistance : $\leq \pm 0,005\%$ / K par rapport à 23 °C ¹
	Thermocouple, courant, tension : $\leq \pm 0,01\%$ / K par rapport à 23 °C ¹
Résistance climatique	75 % d'humidité relative sans condensation
CEM	EN 61326
Emission de parasites	Classe B
Résistance aux parasites	Conditions industrielles

1. Toutes les indications se rapportent à la pleine échelle

Boîtier

Matériau	Polyamide (PA 6.6)
Raccordement à vis	Bornes à visser 0,2 à 2,5 mm ²
Montage	Sur rail oméga 35 mm x 7,5 mm suivant EN 50 022
Position d'utilisation	Verticalement
Poids	env. 160 g

Dimensions

Type 701140/...

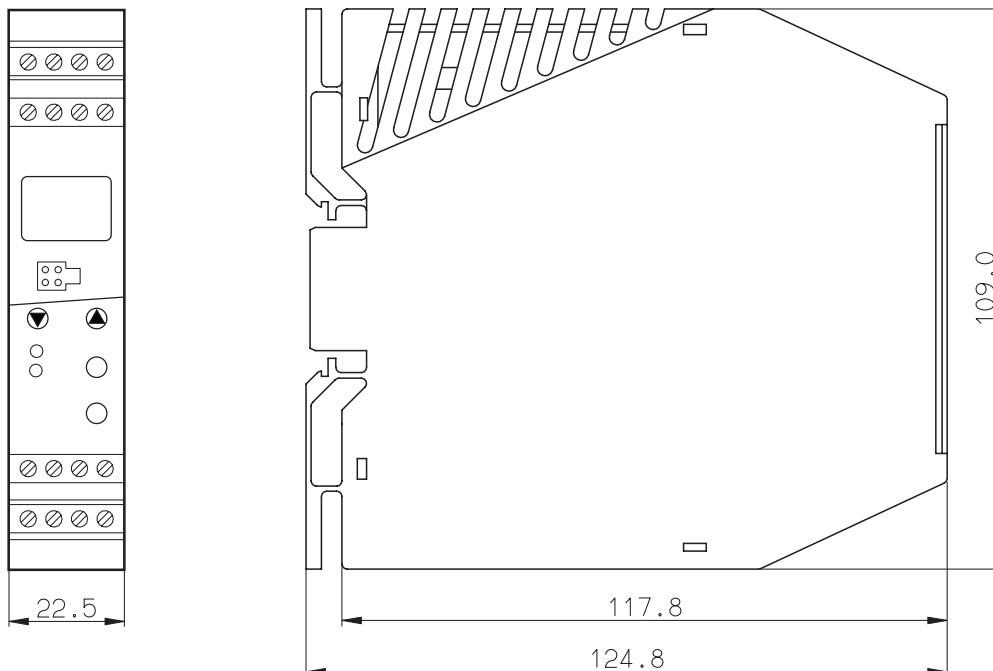


Schéma de raccordement

	Alimentation suivant plaque signalétique	AC L1 Phase N Neutre	DC L+ L-	
	Entrées analogiques	Thermocouple		
		Double thermocouple		
		KTY11-6 PTC, en montage deux fils Les sondes à résistance en montage 2 fils doivent, en cas de câbles plus longs, être réglées sur c111=001 (montage 3 fils) et être tarées avec une résistance. Condition de tarage : $R_{Ligne} = R_{Tarage}$		
		Sonde à résistance en montage 3 fils		
		Sonde à résistance 2 x Pt100 en montage 2 fils pour mesure différentielle (pas de tarage de ligne possible)		
		0 à 20 mA, 0 à 10 V		
	Entrée logique	Pour le raccordement à un contact sec		
	Sortie logique	4,5 V/ 20 mA (résistant au court-circuit)		
	Sortie relais	Relais sans circuit de protection contact		

Sondes agréées DIN pour utilisation dans l'air

Sondes à résistance suivant fiche technique 90.2006				
	Type de sonde	Plage de température	Longueur nominale mm	Raccordement au process
90.271-F01	2 x Pt100	-170 à +700°C	500	Bride coulissante
90.272-F01			710	
90.273-F01			1000	
90.2006/55...	2 x Pt100	-170 à +700°C	500	Raccord coulissant 1/2"G
90.2006/55...			700	
90.2006/55...			100	
Thermocouples suivant fiche technique 90.1006				
	Type de sonde	Plage de température	Longueur nominale mm	Bride coulissante
90.019-F01	2 x NiCr-Ni, type „K“	-35 à +800°C	500	
90.020-F01			710	
90.021-F01			1000	
90.019-F11	2 x FeCuNi, type „L“	-35 à +700°C	500	
90.020-F11			710	
90.021-F11			1000	
90.023-F01	2 x NiCr-Ni, type „K“	-35 à +1000°C	500	
90.023-F02			355	
90.023-F03			250	
90.021	1 x Pt10Rh-PT, type „S“	0 à 1300°C	250	
90.022			355	
90.023			500	
90-D-021	2 x Pt10Rh-PT, type „S“	0 à 1300°C	250	
90-D-022			355	
90-D-023			500	
90.027	1 x Pt30Rh-PT6Rh, type „B“	600 à 1500°C	250	
90.028			355	
90.029			500	
90-D-027	2 x Pt30Rh-PT6Rh, type „B“	600 à 1500°C	250	
90-D-028			355	
90-D-029			500	

Sondes agréées DIN pour utilisation dans l'eau et l'huile

Sondes à résistance suivant fiche technique 90.2006				
	Type de sonde	Plage de température	Longueur nominale mm	Raccordement au process
90.2006/10...	1 x Pt100	-40 à +400°C	100	Raccord 1/2"G
90.2006/10...	2 x Pt100		100	
90.272-F02	2 x Pt100	-170 à 550°C	65 - 670	Raccord coulissant 1/2"G
90.272-F03	1 x Pt100		65 - 670	
90.239	1 x Pt100	-170 à 480°C	250	Raccord 1/2"G
90-D-239	2 x Pt100		250	
90.239-F01	1 x Pt100	-40 à +480 °C	100	Doigt de gant à souder
90.239-F11			160	
90.239-F21			220	
90.239-F03	1 x Pt100		190	
90D239-F03	2 x Pt100		190	
90.239-F02	2 x Pt100		100	
90.239-F12			160	
90.239-F22			220	
90.239-F07	3 x Pt100		100	
90.239-F17			160	
90.239-F27		220		
90.280-F30	1 x Pt100	-170 à +480°C	220	
90.280-F31			160	
90.280-F32			100	
Thermocouples suivant fiche technique 90.1006				
	Type de sonde	Plage de température	Longueur nominale mm	Raccordement au process
90.020-F02	2 x NiCr-Ni, type „K“	-35 à 550°C	65 - 670	Raccord coulissant 1/2"G
90.020-F03	1 x NiCr-Ni, type „K“		65 - 670	
90.020-F12	2 x FeCuNi, type „L“		65 - 670	
90.020-F13	1 x FeCuNi, type „L“		65 - 670	
90.111-F01	1 x Fe-CuNi type „L“	-35 à 480°C	220	Doigt de gant à souder
90.111-F02	2 x Fe-CuNi type „L“		220	

Références de commande :

	(1) Exécution de base		
	701140	Limiteur (TB) / contrôleur (TW) de température JUMO	
	(2) Extension au type de base (programmable)		
	0151	Contrôleur de température inverse	
	0152	Contrôleur de température direct	
	0153	Limiteur de température inverse	
	0154	Limiteur de température direct	
X	888	Programmable, réglage d'usine	
X	999	Programmable, configuration spécifique sur demande ¹	
	(3) Entrée de mesure		
	001	Pt100 en montage 3 fils	
	003	Pt100 en montage 2 fils	
	005	Pt1000 en montage 2 fils	
	006	Pt1000 en montage 3 fils	
	024	2 x Pt100 pour mesure différentielle	
	037	W3Re-W25Re	D
	039	Cu-CuNi	T
	040	Fe-CuNi	J
	041	Cu-CuNi	U
	042	Fe-CuNi	L
	043	NiCr-Ni	K
	044	Pt10Rh-Pt	S
	045	Pt13Rh-Pt	R
	046	Pt30Rh-Pt6Rh	B
	048	NiCrSi-NiSi	N
	052	0 - 20 mA	
	053	4 - 20 mA	
	063	0 - 10 V	
	071	2 - 10 V	
	601	KTY11-6	
X	888	Programmable, avec réglage d'usine	
X	999	Programmable, configuration spécifique sur demande ¹	
	(4) Tension d'alimentation		
X	23	110 - 240 V AC, +10% /-15%, 48 - 63 Hz	
X	22	20 - 53V AC/DC, 48 - 63Hz	
	(5) Agréments		
X	000	Sans agrément	
X	061	Agrément UL	

réglage d'usine

1. Si configuration spécifique, il faut l'indiquer en clair

2. L'agrément suivant DIN 3440 n'est valable que pour raccordement de capteurs DIN dans les plages de valeurs limites indiquées.

	(1)	(2)	(3)	(4)	(5)
Code de commande	<input type="text"/>	<input type="text"/>	<input type="text"/>	<input type="text"/>	<input type="text"/>
Exemple de commande	701140 /	888	-	888	-
				22	-
					000

Accessoire de série

- 1 notice de mise en service

Accessoire

- Logiciel Setup
- **Câble interface - PC avec convertisseur TTL/RS232C et adaptateur (connecteur Sub-D 4 broches)** pour relier le TB/TW à un PC
- N° d'article de la touche de déblocage externe : 70/97097865