

JUMO iTRON 04 B Kompakter Mikroprozessoregler

Einbaugehäuse nach DIN 43 700

Kurzbeschreibung

Der JUMO iTRON 04 B ist ein kompakter mikroprozessorgesteuerter Zweipunktregler mit dem Frontrahmenmaß 96mm x 96mm.

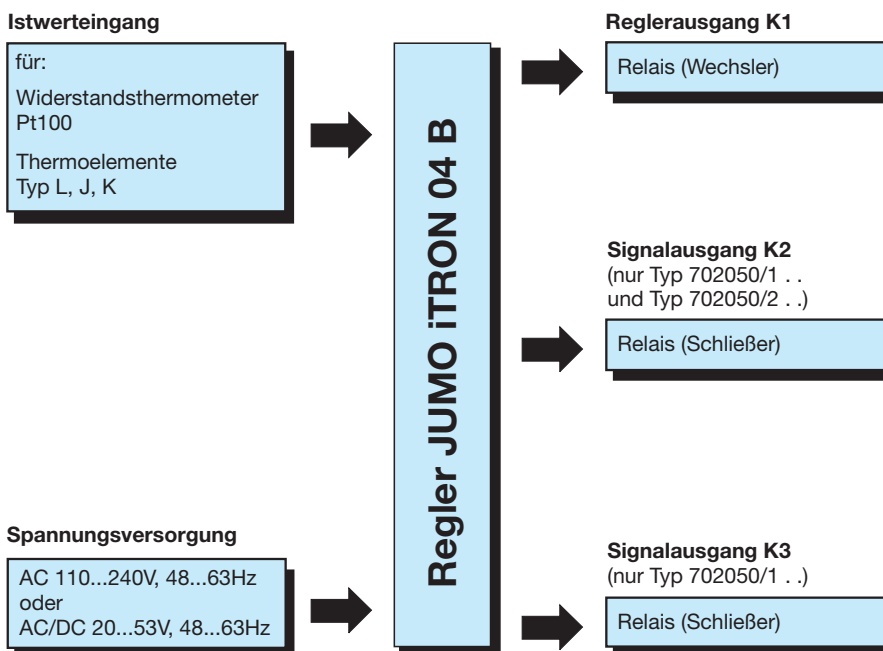
Alle drei Ausführungen des Reglers haben eine gut ablesbare, 20mm hohe 7-Segment-Anzeige zur Istwert- und Sollwertanzeige oder Dialogführung. Bei der Ausführung mit Sollwertanzeige wird der Sollwert permanent auf einem eigenen Display angezeigt. Zur Sollwerteneinstellung und Konfiguration genügen zwei Tasten. Die Parametereingabe ist dynamisch gestaltet und nach zwei Sekunden wird der Wert automatisch übernommen. Die Ausführung mit Timer hat zusätzliche Anzeige- und Bedienelemente für die Timerfunktion. Der Timerfunktion sind zwei Relais zugeordnet (z. B. Prozesssteuerung und Programmende). Bei den Ausführungen mit Sollwertanzeige und Timer steht auch ein Limitkomparator zur Verfügung.

Durch eine Folientastatur ist der Regler frontseitig spritzwassergeschützt und leicht zu reinigen. Dadurch ist das Gerät besonders geeignet für die hygienischen Anforderungen in der Nahrungs- und Genussmittelindustrie (z. B. zeitgesteuerte Prozesse bei Backöfen). Durch ein komfortabel zu handhabendes Setup-Programm können einzelne Parameter am Gerät ausgeblendet werden.

Der elektrische Anschluss erfolgt über eine steckbare Schraubklemmleiste.

Die möglichen Ein- und Ausgangskonfigurationen sind in der folgenden Blockstruktur dargestellt.

Blockstruktur



**JUMO iTRON 04 B
Typ 702050/0... ..**



**JUMO iTRON 04 B
Typ 702050/1... ..
mit Timer**



**JUMO iTRON 04 B
Typ 702050/2... ..
mit Sollwertanzeige**

Besonderheiten

- Einfache Bedienung
- Timerfunktion (nur Typ 702050/1 . .)
- Digitales Eingangsfilter mit programmierbarer Filterzeitkonstante
- Ein Limitkomparator (nur Typ 702050/1 . . und 702050/2 . .)
- Leicht zu reinigende Folientastatur
- Geeignet für Umgebungstemperaturen bis 60°C
- Drei Relais mit Schaltleistung 5A bei 230V (nur Typ 702050/1 . .)
- Dreisprachiges Setup-Programm (Deutsch, Englisch, Französisch)
- UL-Zulassung (in Vorbereitung)

Anzeige- und Bedienelemente

(1)	LED-Anzeige oben	20mm hohe dreistellige 7-Segmentanzeige für Istwert (Temperatur); rot Über das Setup-Programm kann hier der Sollwert angezeigt werden und mit einer Tastenkombination zwischen Sollwert- und Istwertanzeige umgeschaltet werden.	
(2)	LED-Anzeige unten	14mm hohe dreistellige 7-Segmentanzeige Bei Typ 702050/1.. : für Timerzeit; grün Anzeigeformat: h.mm (letzte Minute: ss) Bei Typ 702050/2.. : für Sollwert; grün	
(3)	LED	Reglerausgang K1, gelb Signalausgang K2, grün (nur bei Typ 702050/1.. und 702050/2..) Signalausgang K3, rot (nur bei Typ 702050/1..) LED leuchtet, wenn das Relais angezogen ist. LED erlischt, wenn das Relais abgefallen ist.	
(4)	Tasten	Timersteuerung (nur bei Typ 702050/1..) Wert vergrößern, Parameter anwählen Wert verkleinern, Parameter anwählen	

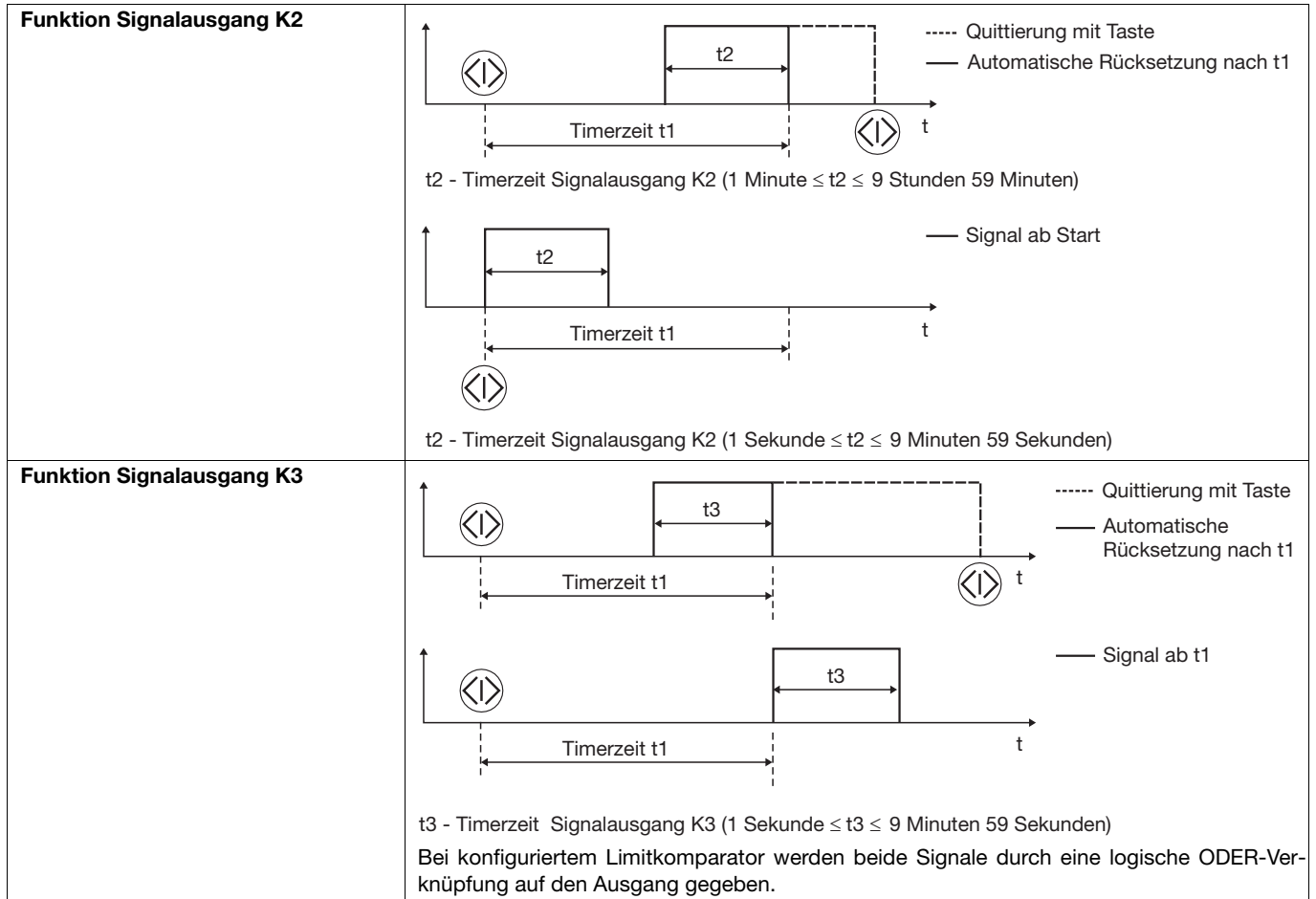
Limitkomparator (nur Typ 702050/1 .. und 702050/2 ..)

<p>Funktion Ik1 Fensterfunktion: Ausgang aktiv (Ein), wenn sich der Messwert innerhalb eines bestimmten Bereiches (dem Fenster) um den Sollwert befindet.</p> <p>Funktion Ik2 wie Ik1, jedoch invertierte Signalfunktion.</p>	<p>Ik1</p>	<p>Ik2</p>
<p>Funktion Ik3 untere Grenzwertsignalisierung Funktion: Ausgang inaktiv, wenn Messwert < (Sollwert - Grenzwert)</p> <p>Funktion Ik4 wie Ik3, jedoch invertierte Signalfunktion.</p>	<p>Ik3</p>	<p>Ik4</p>
<p>Funktion Ik5 obere Grenzwertsignalisierung Funktion: Ausgang inaktiv, wenn Messwert > (Sollwert + Grenzwert)</p> <p>Funktion Ik6 wie Ik5, jedoch invertierte Signalfunktion.</p>	<p>Ik5</p>	<p>Ik6</p>
<p>Funktion Ik7 Schaltpunkt ist unabhängig vom Sollwert des Reglers; allein AL legt den Schaltpunkt fest. Funktion: Ausgang aktiv, wenn Messwert > Grenzwert ist.</p> <p>Funktion Ik8 wie Ik7, jedoch invertierte Signalfunktion.</p>	<p>Ik7</p>	<p>Ik8</p>

Die Ausgabe des Signals erfolgt bei Typ 702050/2.. mit Sollwertanzeige über Signalausgang K2 und bei Typ 702050/1.. mit Timer über Signalausgang K3.

Timerfunktion (nur Typ 702050/1 . .)

Das Gerät besitzt eine regelungsunabhängige Timerfunktion mit einer einstellbaren Timerzeit $t_1 \leq 9$ Stunden und 59 Minuten. Über zwei Ausgänge werden verschiedene Signalfunktionen realisiert.



Technische Daten

Istwerteingang Thermoelement

Bezeichnung	Messbereich	Messgenauigkeit	Umgebungs-temperatureinfluss
Fe-CuNi „L“	0 ... 725 °C (32 ... 999 °F)	$\leq 0,5\%$	100 ppm/K
Fe-CuNi „J“ DIN EN 60 584	0 ... 725 °C (32 ... 999 °F)	$\leq 0,5\%$	100 ppm/K
NiCr-Ni „K“ DIN EN 60 584	0 ... 999 °C (32 ... 999 °F)	$\leq 0,5\%$	100 ppm/K
Vergleichsstelle	Pt 100 intern		

Istwerteingang Widerstandsthermometer

Bezeichnung	Anschlussart	Messbereich	Messgenauigkeit	Umgebungs-temperatureinfluss
Pt 100 DIN EN 60751	3-Leiter	-99 ... +600 °C -99 ... +999 °F	$\leq 0,1\%$	50 ppm/K
Sensorleitungswiderstand	max. 20 Ω je Leitung bei Zwei- und Dreileiterschaltung			
Messstrom	250 μ A			
Leitungsabgleich	Bei Dreileiterschaltung nicht erforderlich. Bei Zweileiterschaltung kann ein Leitungsabgleich softwaremäßig durch eine Istwertkorrektur durchgeführt werden.			

Messkreisüberwachung¹

Messwertgeber	Messbereichsüber-/ -unterschreitung	Fühler-/Leitungskurzschluss ¹	Fühler-/Leitungsbruch
Thermoelement	•	-	•
Widerstandsthermometer	•	•	•

1. Im Fehlerfall nehmen die Ausgänge definierte Zustände ein (konfigurierbar).

■ = werkseitig • = wird erkannt - = wird nicht erkannt

Ausgänge

Belegung	Typ 702050/0	Typ 702050/1	Typ 702050/2
Ausgang K1	Relais (Wechsler) 5A bei 250VAC ohmsche Last 250.000 Schaltungen bei Nennlast	Relais (Wechsler) 5A bei 250VAC ohmsche Last 250.000 Schaltungen bei Nennlast	Relais (Wechsler) 5A bei 250VAC ohmsche Last 250.000 Schaltungen bei Nennlast
Ausgang K2	nicht vorhanden	Relais (Schließer) 5A bei 250VAC ohmsche Last 100.000 Schaltungen bei Nennlast	Relais (Schließer) 5A bei 250VAC ohmsche Last 100.000 Schaltungen bei Nennlast
Ausgang K3	nicht vorhanden	Relais (Schließer) 5A bei 250VAC ohmsche Last 100.000 Schaltungen bei Nennlast	nicht vorhanden

Regler

Reglerart	Zweipunktregler
Reglerstrukturen	P/PD/PI/PID
A/D-Wandler	Auflösung >15 Bit
Abtastzeit	210ms

Timer

Ganggenauigkeit	2,5s/10h ±50ppm im Umgebungstemperaturbereich
-----------------	---

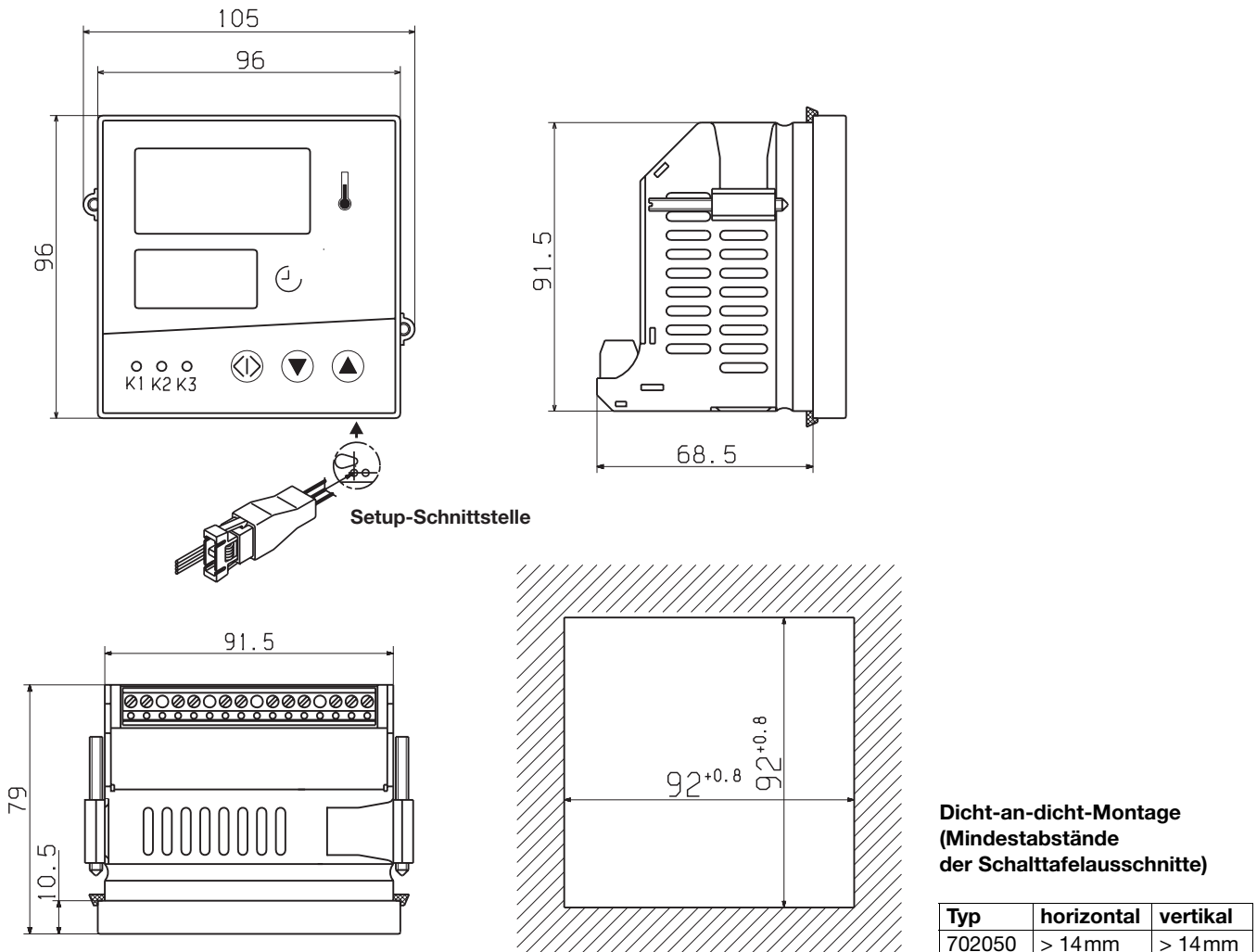
Elektrische Daten

Spannungsversorgung (Schaltnetzteil)	AC 110 ... 240V -15/+10%, 48 ... 63Hz oder AC/DC 20 ... 53V, 48 ... 63Hz
Prüfspannungen (Typprüfung)	nach DIN EN 61 010, Teil 1 08.02, Überspannungskategorie III, Verschmutzungsgrad 2
Leistungsaufnahme	max. 6VA
Datensicherung	EEPROM
Elektrischer Anschluss	Rückseitig über steckbare Schraubklemmen, Leiterquerschnitt ≤ 2,5mm ² eindrahtig oder 1,5mm ² feindrahtig mit Aderendhülsen
Elektromagnetische Verträglichkeit Störaussendung Störfestigkeit	DIN EN 61 326 03.02 Klasse B Industrie-Anforderung
Sicherheitsbestimmung	nach DIN EN 61 010-1

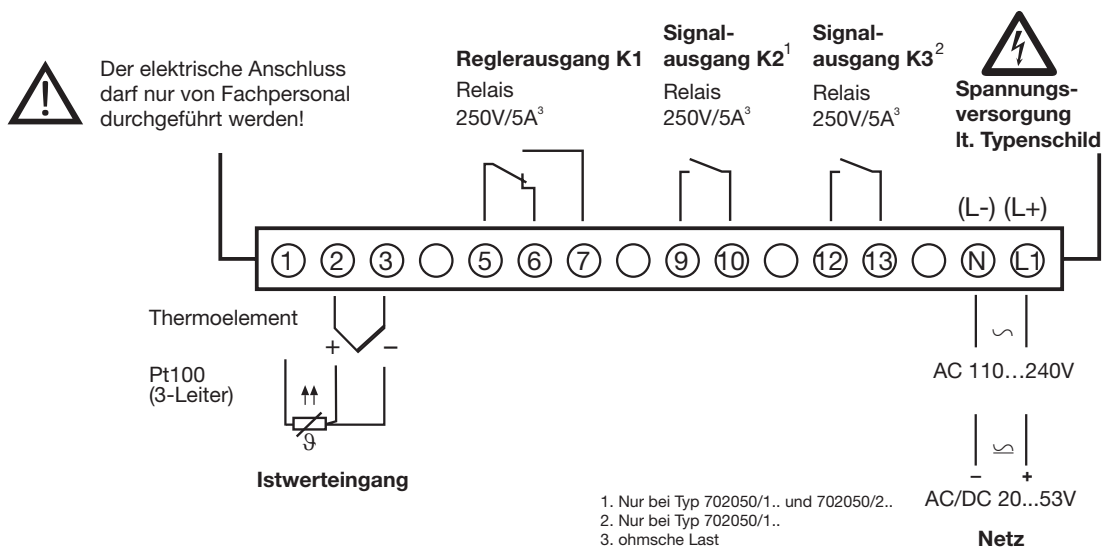
Gehäuse

Gehäuseart	Kunststoffgehäuse für den Schalttafeleinbau nach DIN 43700
Umgebungs-/Lagertemperaturbereich	-5 ... 60°C / -40...+70°C
Klimafestigkeit	≤ 90% rel. Feuchte ohne Betauung
Gebrauchslage	beliebig
Schutzart	nach DIN EN 60 529, frontseitig IP 65, rückseitig IP 20
Gewicht	ca. 190g

Abmessungen



Anschlussplan



Bestellangaben:

Grundausführung	
702050/0..	JUMO iTRON 04 B ohne Timer
702050/1..	JUMO iTRON 04 B mit Timer
702050/2..	JUMO iTRON 04 B mit Sollwertanzeige
(1) Grundtypergänzung	
x x x	.88 werkseitig eingestellt, konfigurierbar
x x x	.99 nach Kundenangaben konfiguriert
(2) Istwerteingang	
x x x	888 konfigurierbar (werkseitig Pt100)
x x x	999 nach Kundenangaben konfiguriert Pt100 Fe-CuNi Typ „J“ Fe-CuNi Typ „L“ NiCr-Ni Typ „K“
(3) Ausgänge	
x	311 1 Wechsler (K1)
x	341 1 Wechsler (K1), 1 Schließer (K2)
x	344 1 Wechsler (K1), 2 Schließer (K2, K3)
(4) Spannungsversorgung	
x x x	22 AC/DC 20 ...53V, 48 ...63Hz
x x x	23 AC 110 ...240V +10/-15%, 48 ...63Hz
(5) Typenzusatz	
x x x	000 kein
x x x	061 UL-Zulassung (in Vorbereitung)
1	

	(1)	(2)	(3)	(4)	(5)							
Bestellschlüssel	702050 /	<input type="text"/>	-	<input type="text"/>	-	<input type="text"/>	-	<input type="text"/>	-	<input type="text"/>	/	<input type="text"/>
Bestellbeispiel	702050 /	088	-	888	-	311	-	23	-	061	/	

■ = Lagerausführungen
 x = Auswahl bei diesem Grundtyp möglich

Zubehör

Setup-Programm für Windows 98/ME/NT4.0/2000/XP
 PC-Interface für Setup-Programm mit Adapter

**Verkaufs-
 Artikel-Nr.**
 70/00420495
 70/00400821

⇒ Betriebsanleitung B 70.2050.0 → www.jumo.net