

Hygrostats

- Pour régulation à 2 plages de l'humidité relative de l'air
- Dans les gaines de ventilation, les armoires climatiques, les entrepôts et les chambres froides (enceintes frigorifiques)
- Pour la commande d'installations d'humidification et de déshumidification
- Pour montage dans des gaines, montage mural et sur rail

L'élément de mesure de l'hygrostat est composé de fibres synthétiques. Les propriétés hygroscopiques des fibres provoquent une variation de longueur de l'élément de mesure proportionnelle à la variation de l'humidité de l'air. Cette variation est transmise directement, par l'intermédiaire d'un système de transmission mécanique à levier, à un microswitch. Par le réglage du bouton de consigne, cette transmission est influencée de telle manière à faire commuter le microswitch dès l'atteinte de la consigne réglée.

Pour l'exécution de gaine, il existe également une version à 2 contacts inverseurs.

L'écart entre les contacts est réglable dans une plage comprise entre 3 et 18 % Hr.

Données techniques

Élément de mesure

en matière synthétique, hygrométrique

Étendue de mesure (échelle)

30 à 100 % d'humidité relative de l'air (% Hr)

Plage de travail (plage de réglage)

35 à 100 % Hr

Précision

±3,5 % quand > 50 % Hr/23°C

±4,0 % quand < 50 % Hr/23°C

Milieu à mesurer

Air sans surpression, non agressif

Constante de temps t_{05}

env. 90 s lorsque $v = 2$ m/s

Différentiel de coupure

(microswitch) env. 3 à 6 % Hr

Ecart entre consignes si 2 contacts

3 à 18 % Hr

Pouvoir de coupure

Exécution de gaine :

charge ohmique 15 A à 230 V AC

Charge inductive 2 A à 230 V AC

(cos phi = 0,7)

250mA pour tension continue de 230 V DC

100mA pour basse tension de 24 V AC

Exécution d'ambiance et compacte :

charge ohmique 5 A à 230 V AC

Charge inductive 0,2 A à 230 V AC

(cos phi ≥ 0,8)

Tension de coupure

Pour Hr ≤ 80 % ≤ 250 V AC

Jusqu'à 100 % Hr ≤ 24 V DC

Compatibilité électromagnétique

Résistance aux parasites EN 50 082-2

Emission de parasites EN 50 081-2

ATTENTION : 250 V uniquement si aucune condensation ne peut se former dans le boîtier, sinon risque de claquage.

Montage

Boîtier

Exécution de gaine :

Matière synthétique ABS avec plongeur en acier inox.

Exécution d'ambiance compacte :

matière synthétique résistant aux chocs, gris clair

Température ambiante admissible

Exécution de gaine :

-40 à +80°C sur le plongeur

-20 à +60°C sur le boîtier

Exécution compacte d'ambiance :

-20 à +60°C

Vitesse de l'air admissible

Exécution de gaine :

≤ 8 m/s

(avec gaze de protection 15 m/s)

Exécution compacte d'ambiance :

≤ 15 m/s

Degré de protection

Exécution de gaine :

IP 54

Exécution d'ambiance compacte :

IP 20

Position d'utilisation

Sonde verticale vers le bas. Pour exécution d'ambiance compacte, placer de préférence la grille d'aération transversalement au courant d'air

Montage

Fixation directe du boîtier ou console pour l'exécution de gaine et montage sur rail (type 90.526-F07)

Poids

Exécution de gaine :

env. 700 g

Exécution d'ambiance compacte :

env. 300 g



Exécution de gaine

Type 90.526-F11

Type 90.526-F12



Exécution compacte

Type 90.526-F06

Type 90.526-F07



Exécution d'ambiance

Type 90.526-F01

Exécutions

Exécution d'ambiance

Pos.	Type	Sortie	Pouvoir de coupure	Type de fixation	N° d'article
1	90.526-F01	1 contact inverseur pour humidification et déshumidification	5 A/230 V AC	Montage mural	90/90590520●

Exécutions compacts

2	90.526-F06	1 contact inverseur pour humidification et déshumidification	5 A/230 V AC	Montage mural	90/90590509●
	90.526-F07	1 contact inverseur pour humidification et déshumidification	5 A/230 V AC	Montage sur rail C	90/90590510●

Exécutions de gaine

3	90.526-F11	1 contact inverseur pour humidification et déshumidification	15 A/230 V AC	Montage dans des gaines ou sur console	90/90590523●
	90.526-F12*	2 contacts inverseurs pour humidification et déshumidification Ecart entre les points de contact : 3 à 18 % Hr	15 A/230 V AC	Montage dans des gaines ou sur console	90/90590546●

Accessoire

Uniquement pour exécutions de gaine

4	Console	90/60171300●
	Gaine de protection pour montage extérieur (protection contre le soleil et la pluie)	90/00321186
	Gaine de protection pour montage intérieur et extérieur (protection contre le vent)	90/00323439
	Set tampon d'humidité 33 % Hr Set tampon d'humidité 53 % Hr Set tampon d'humidité 76 % Hr	90/00332758 90/00332759 90/00332760

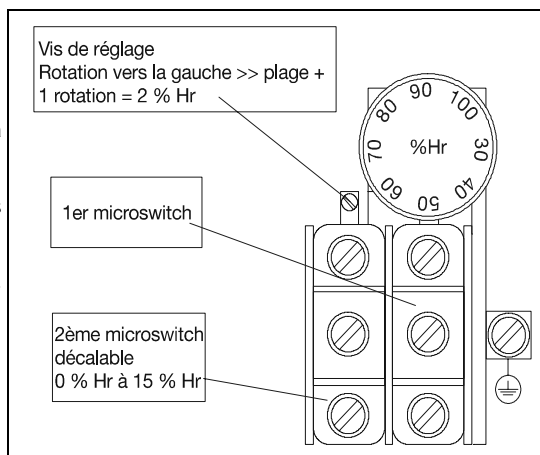
* Réglage de la 2ème consigne

L'hygrostat type 90.526-F12 est réglé en usine afin que la 2ème consigne soit supérieure de 6 % Hr par rapport à la première.
La zone neutre (écart entre la 1ère et la 2e consigne) peut être réglée à l'aide d'un tournevis après retrait du couvercle du boîtier.

Après rotation vers la gauche, le second point de contact se décale vers le haut de 3 à 18 % Hr (par rapport à la 1ère consigne)

La zone neutre peut être déterminée par rotation du bouton de consigne.

- Disponible sur stock



Remarques concernant l'entretien

Elément de mesure d'humidité

L'élément de mesure hygrométrique ne nécessite aucun entretien dans une atmosphère saine. Cependant, des atmosphères agressives et contenant des solvants peuvent, suivant la nature et la concentration, provoquer des erreurs de mesure et la détérioration de l'élément de mesure. Comme pour pratiquement tous les capteurs d'humidité, les dépôts formant un film hydrofuge sur l'élément de mesure sont nuisibles : par exemple, les résineux et les vernis en aérosol, ainsi que les substances fongiques.

Evitez les radiations solaires directes.

Exécution d'ambiance/compacte

Nettoyage et étalonnage de l'élément de mesure possibles uniquement en usine.

Exécution de gaine

La résistance à l'eau de l'élément de mesure permet de le laver, mais il ne faut pas utiliser de solvants trop agressifs. Après utilisation d'un détergent léger, rincer abondamment. En outre, seuls l'élément de mesure en matière synthétique et la gaine de protection en acier inox peuvent être rincés à l'eau, pas la tête du boîtier.

Etalonnage

Grâce à un procédé de vieillissement spécial, les éléments de mesure d'humidité ont une excellente stabilité dans le temps. Une régénération de l'élément de mesure est inutile.

Les capteurs sont étalonnés en usine à 23°C (température ambiante) et à 50 % Hr. Le contrôle (uniquement pour exécution de gaine) peut être effectué à l'aide du set test qui peut être livré avec les accessoires. Lorsque l'élément de mesure est mouillé, le capteur indique 100 %Hr. Si un réétalonnage ultérieur est nécessaire, ajuster délicatement la vis de réglage située à l'extrémité de la gaine de protection. Il faut tenir compte du

fait que même un dérèglement minime de la vis d'ajustage sur l'élément de mesure mouillé peut entraîner un dérèglement important de la valeur mesurée dans un endroit sec.

Séchage

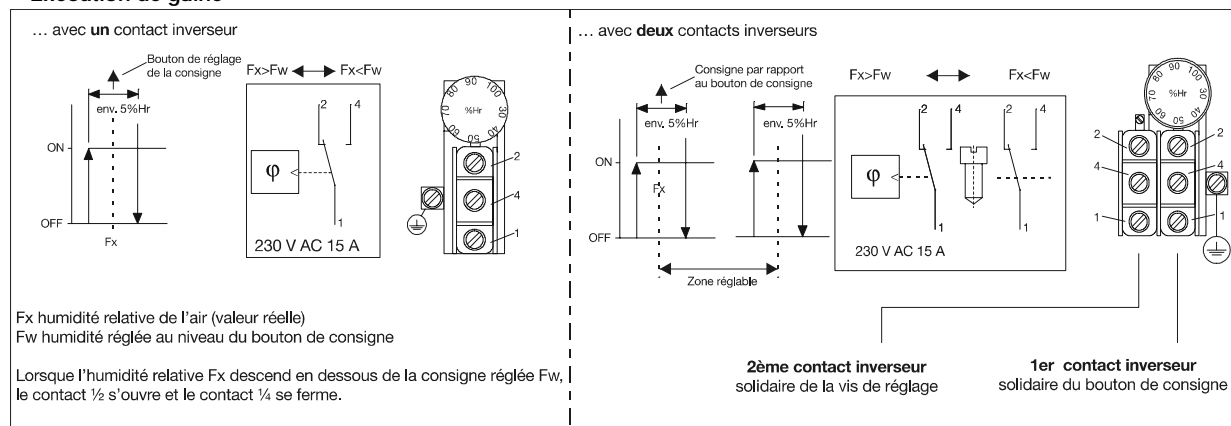
Après nettoyage, l'élément de mesure ne doit pas être séché à l'air chaud, par exemple au moyen d'un sèche-cheveux

ATTENTION !

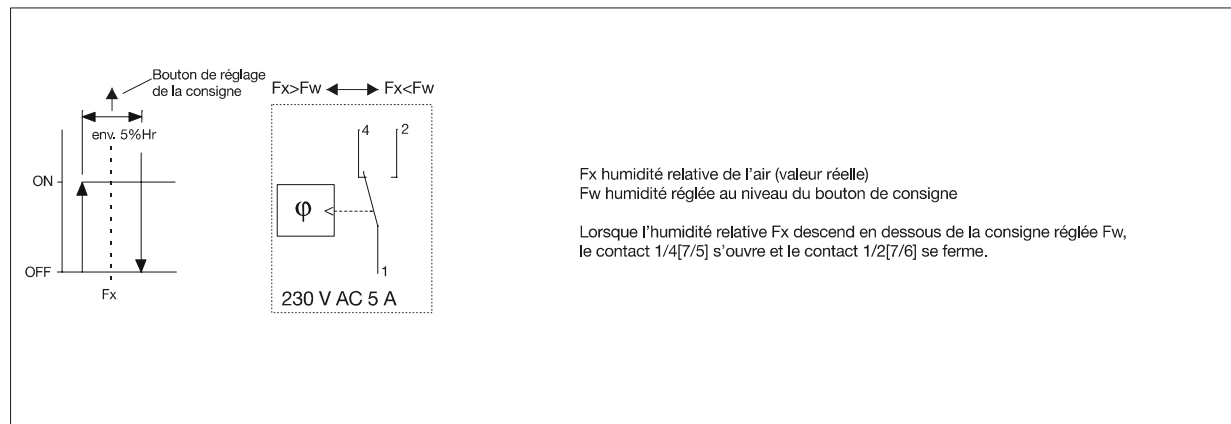
N'intervenez pas sur les pièces internes de l'appareil, vous pourriez compromettre vos recours en garantie

Schémas de raccordement

Exécution de gaine

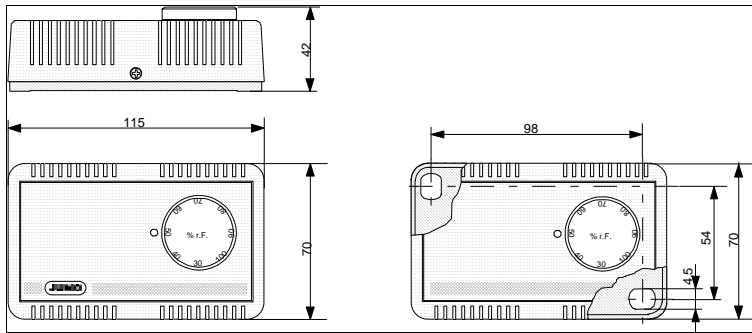


Exécution d'ambiance/compacte



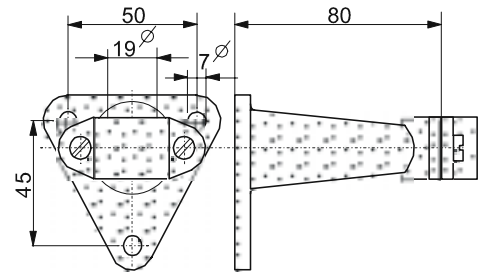
Encombremments

Exécution d'ambiance



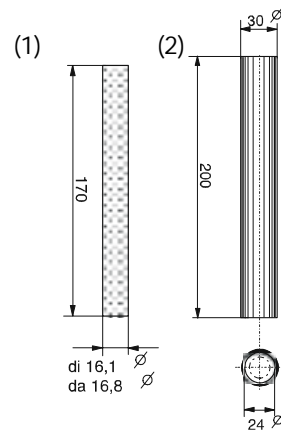
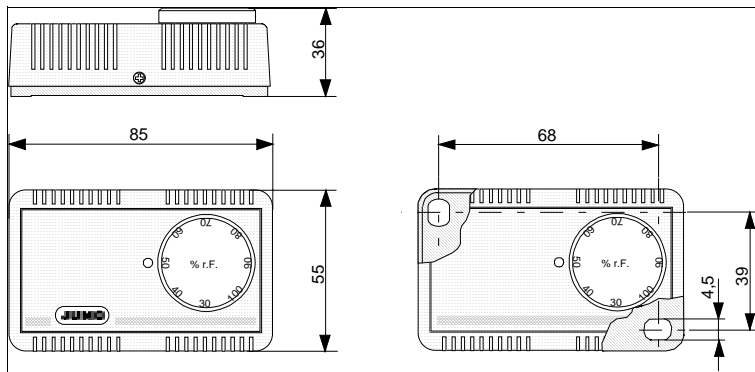
Accessoire

Console



Gaine de protection (1) pour montage extérieur (protection contre le soleil et la pluie)
 Gaine de protection (2) Pour montage intérieur et extérieur (protection contre le vent)

Exécution compacte



Exécution de gaine

